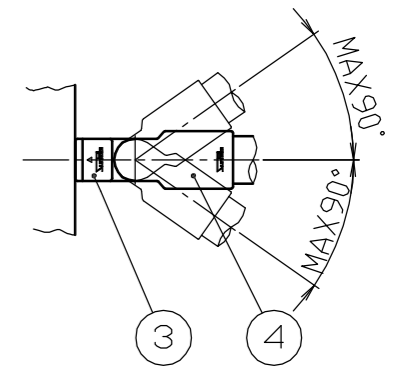
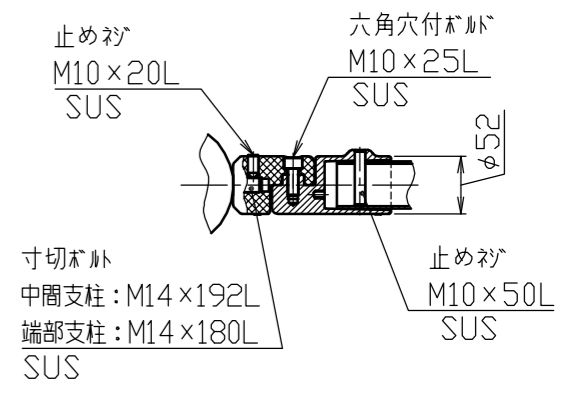


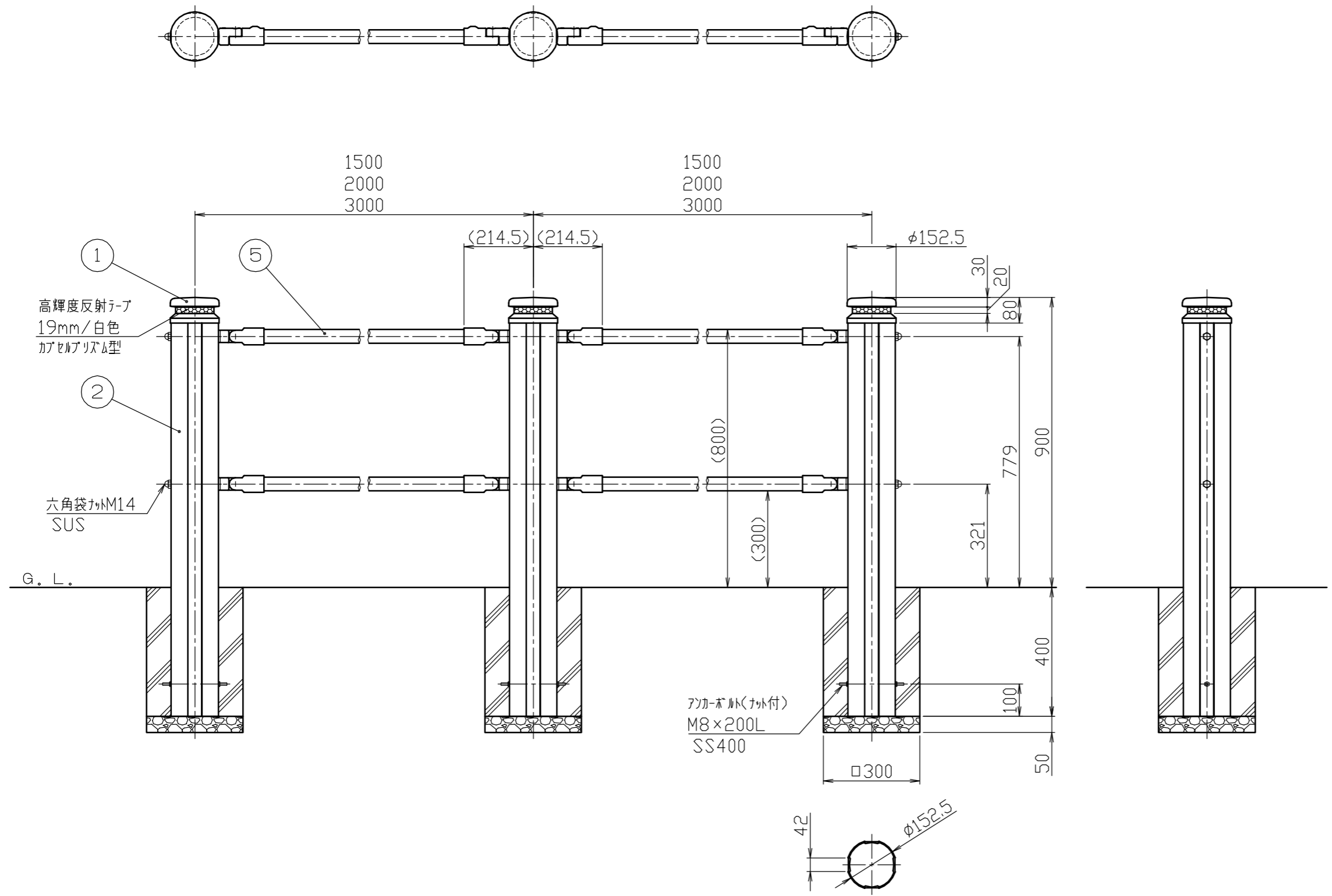
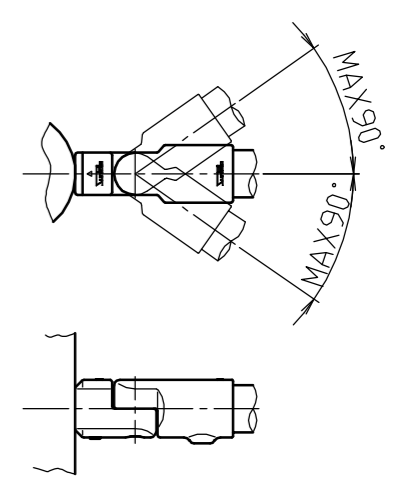
パイプジョイント部詳細図

S=1/5

垂直方向自在の場合



水平方向自在の場合



色番号	色	日塗工No
112	ダークグレー	日塗工 EN-30 近似色

番号	品名	材質	備考
5	横パイプ	アルミ合金継目無管 A6061TE-T6	φ42.7×t3.0 焼付塗装
4	ビームジョイント	アルミ合金ダイカスト ADC12	φ52×107.5L 焼付塗装
3	ジョイントボス	アルミ合金ダイカスト ADC12	φ52×73L 焼付塗装
2	支柱	アルミ合金押出型材 A6N01S-T5	φ152.5 焼付塗装
1	ヘッド	アルミ合金鋳物 AC4C	ショットブラスト後、焼付塗装

株式会社 SUNPOLE CORPORATION	年月日 DATE	品名 SUBJ.	SP-310U-2 2本ビーム式	DWG A2 SIZE
	承認 APPR.	検図 C.BY		
尺度 SCALE			図番 DRAWING No.	1/10
1/10				