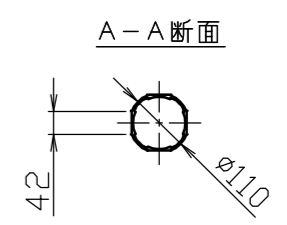
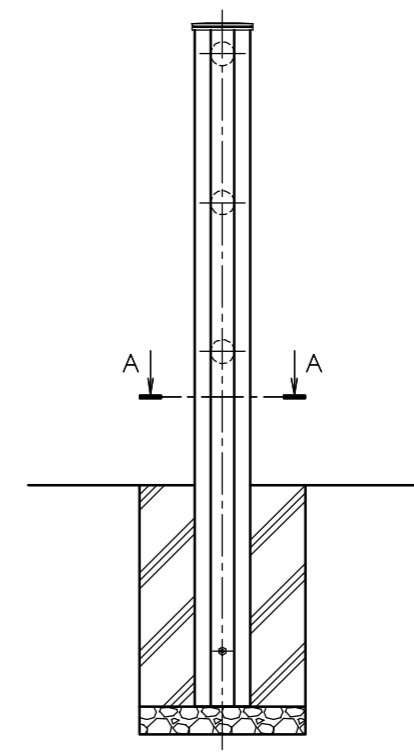
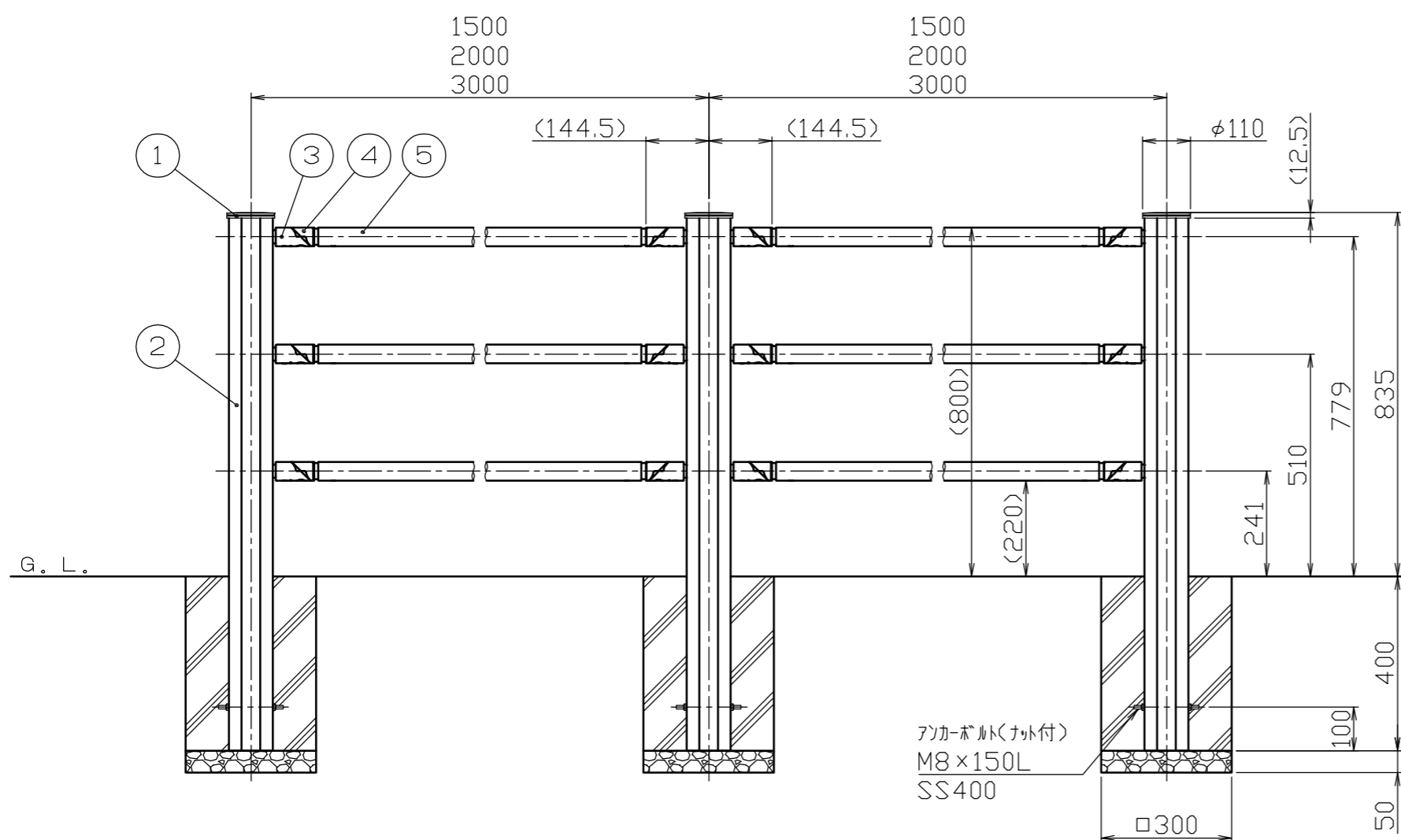
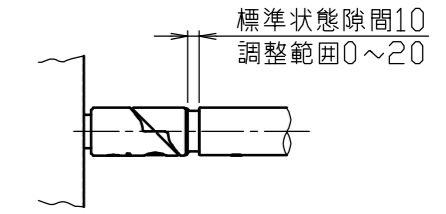
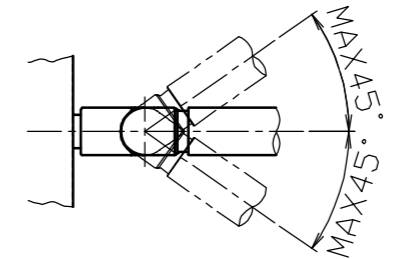
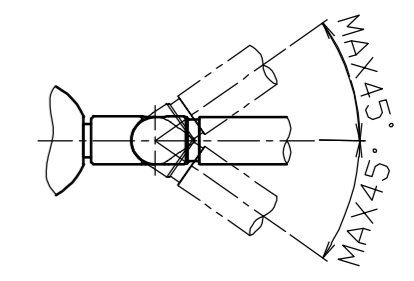
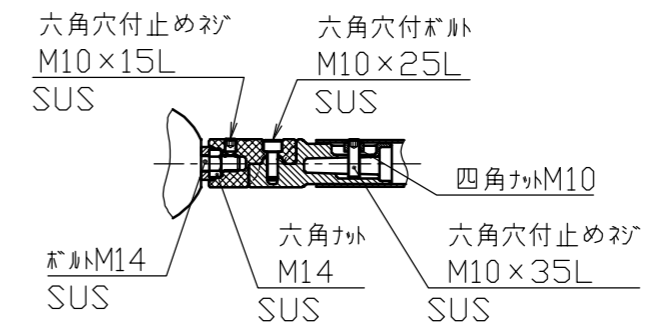
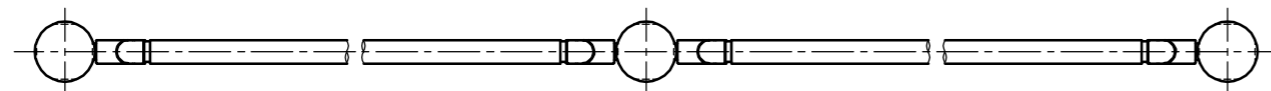


パイプジョイント部詳細図

S=1/5

垂直方向自在の場合

水平方向自在の場合



色番号	色
150	メタリックブラック

5	横パイプ	鋼管	STK400	φ42.7×t2.3	亜鉛メッキ鋼管、焼付塗装
4	ビームジョイント	アルミ合金ダイカスト	ADC12	φ43	焼付塗装
3	ジョイントボス	アルミ合金ダイカスト	ADC12	φ43	焼付塗装
2	支柱	アルミ合金押出材	A6005CS-T5	φ110	焼付塗装
1	ヘッド	アルミ合金鋳物	AC4C		ショットブラスト後、焼付塗装
番号	品名	材質	備考		

株式会社	サンポール	年月日 DATE	品名	SP-244U-3
SUNPOLE CORPORATION			SUBJ.	3本ビーム式
承認 APPR.	検図 C.BY	製図 D.BY	尺度 SCALE	図番 DRAWING No.
			1/10	
				DWG A2 SIZE