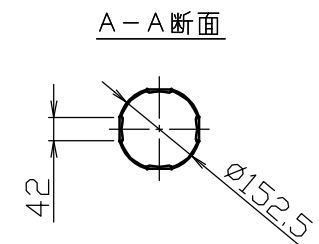
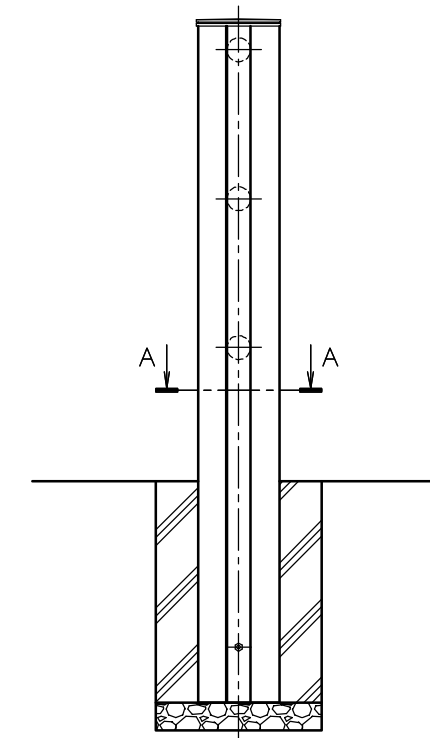
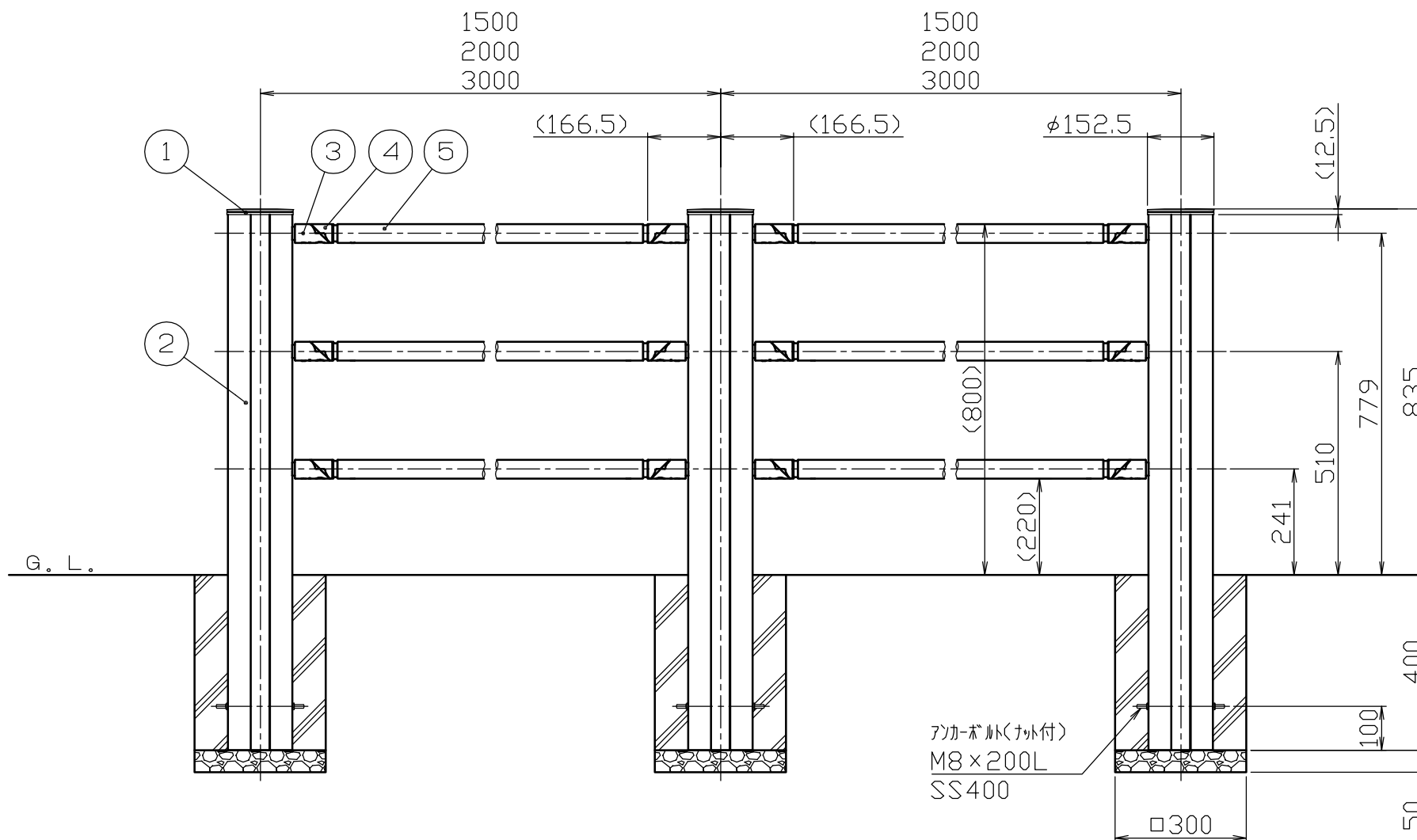
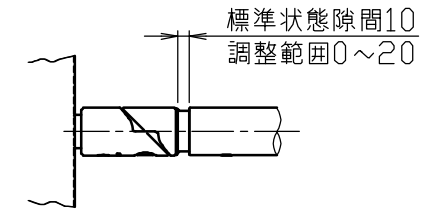
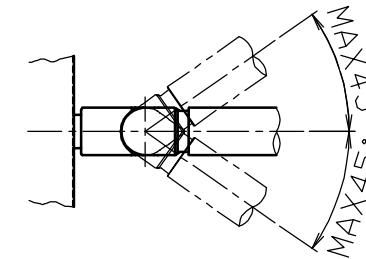
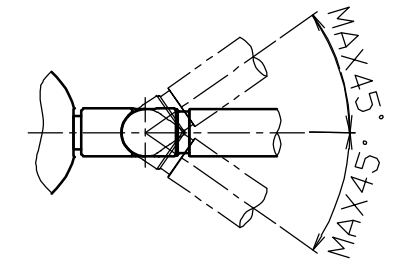
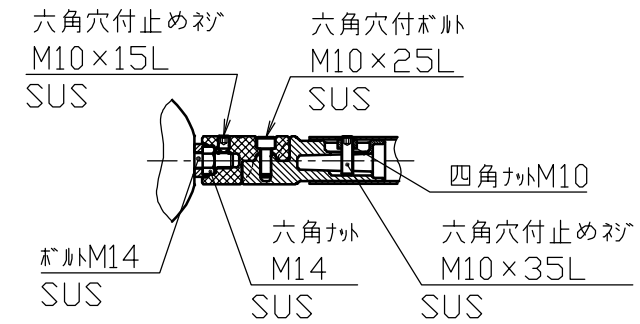
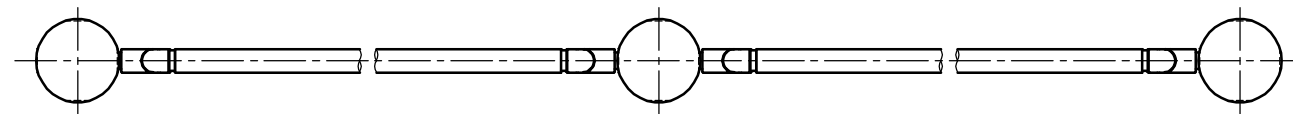


パイプジョイント部詳細図

S=1/5

垂直方向自在の場合

水平方向自在の場合



色番号	色
150	メタリックブラック

番号	品名	材質	備考
5	横パイプ	鋼管 STK400	φ42.7x2.3 亜鉛メッキ鋼管、焼付塗装
4	ビームジョイント	アルミ合金ダイカスト ADC12	φ43 焼付塗装
3	ジョイントボス	アルミ合金ダイカスト ADC12	φ43 焼付塗装
2	支柱	アルミ合金押出型材 A6005CS-T5	φ152.5 焼付塗装
1	ヘッド	アルミ合金鋳物 AC4C	ショットプラスト後、焼付塗装

株式会社 サンポール SUNPOLE CORPORATION	年月日 DATE	品名 SUBJ.	SP-214U-3 3本ビーム式	DWG A2 SIZE
承認 APPR. 検図 C.BY 製図 D.BY	尺度 SCALE	図番 DRAWING No.	1/10	2304