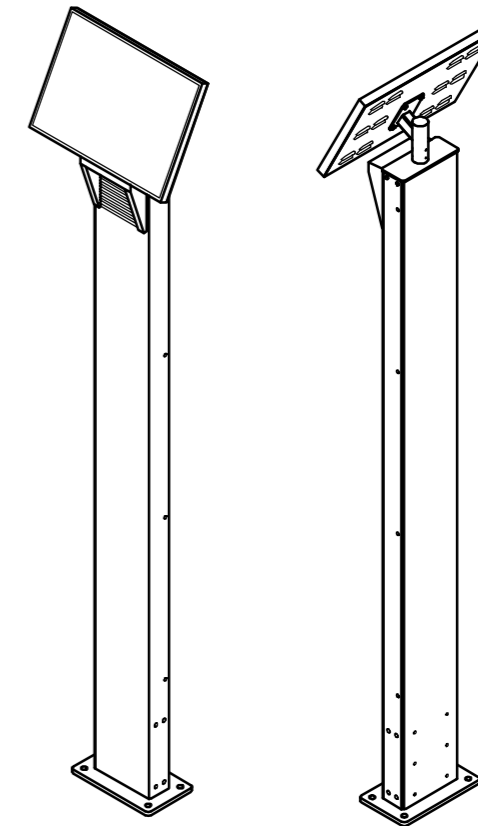
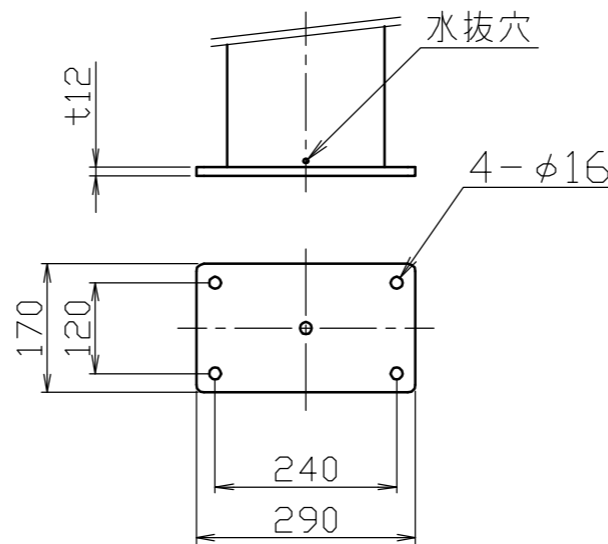


ベース部詳細図
S = 1 / 10



製品仕様	
太陽電池	単結晶シリコン22W (10V)
LED種別	白色高輝度LED 30個
LED放射角	45°又は65°
最大照度	45° 120 lx
	65° 29 lx
点灯時間	常夜調光点灯 人感センサ付
人感センサ反応範囲	前方 約4.5m、左右幅 約4m
蓄電器	電気二重層コンデンサ
無日照動作	連続7日間以上朝まで点灯
使用環境温度	-25°C~60°C
設計風速(本体)	60m/s *基礎は別途

*耐風速の検討については、JIL1003:2002をもとに計算しています。

*基礎寸法は一般的な地盤に対する設計風速60m/sでの参考値です。
(JIL1003:2002による) 設置地盤に応じて別途ご検討ください。
*基礎を施工の際には、ベース部に常時雨水が溜まった状態にならないように基礎工事を行ってください。

*注。ソーラーパネルは必ず南側に向け、日中日陰にならない場所に設置してください。
*注。パネル面に樹木などの影が入ると充電が低下し、十分な性能が発揮できない場合がありますのでご注意ください。
*注。周囲に強い光源があると、誤作動を起こす原因となる場合があります。
*注。設置場所は現地の状況を十分に確認した上で決定してください。
*注。商品改良のため、仕様・外観は予告なしに変更する場合がありますのでご了承ください。

番号	品名	数量	材質	備考
5	ベース	1	スチール SS400	290×170×t12 溶融亜鉛めっき、ウレタン塗装(ダークグレー)
4	支柱	1	アルミ合金 A5052	208×80 ウレタン塗装(指定色)
3	灯具	1	ステンレス SUS304	φ42.7 ウレタン塗装(ダークグレー)
2	パネル支持台	1	ステンレス SUS304	φ42.7 ウレタン塗装(ダークグレー)
1	太陽電池	1		490×344

株式会社 サンポール SUNPOLE CORPORATION		年月日 DATE	品名 SUBJ. ソーラーライティングポスト SLP-200B	
承認 APPR.	検図 C.BY	製図 D.BY	尺度 SCALE	図番 DRAWING No.
			1 / 15	DWG A3 SIZE