
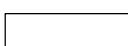

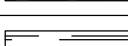
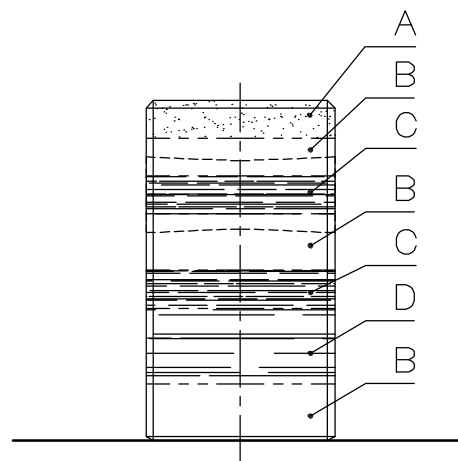
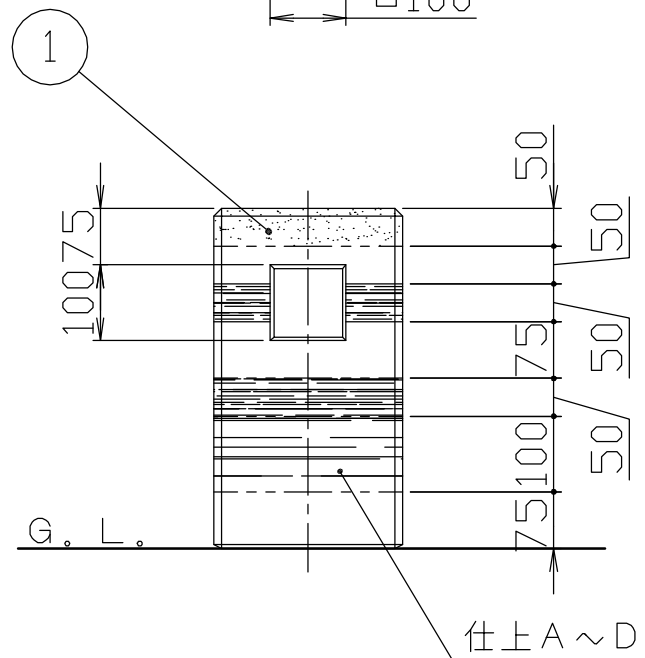
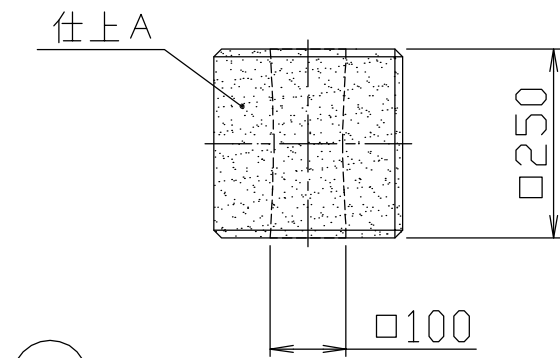


■仕様

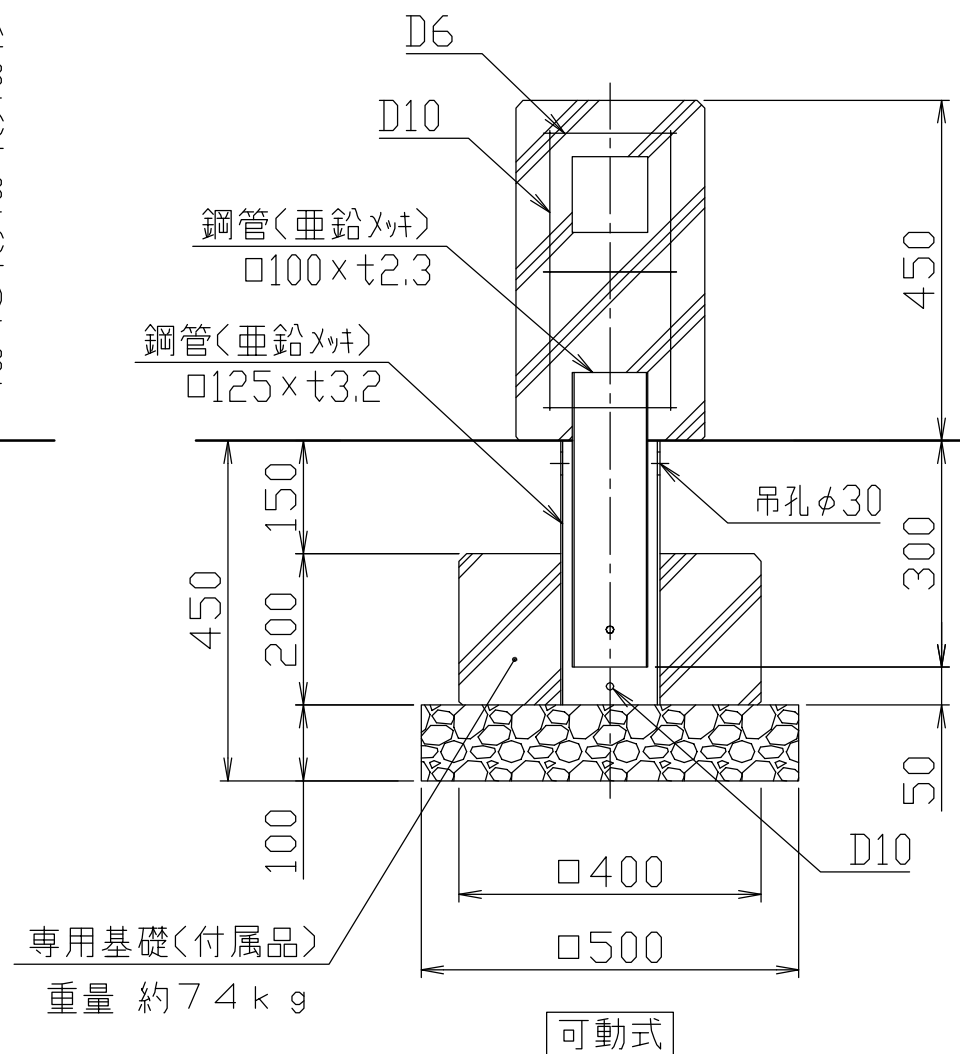
- ・本体は、コンクリート製とし図示の仕上げ及び、含浸コーティングの処理を施すものとする。
- ・稜角は面取りの処理を施すものとする。

凡例

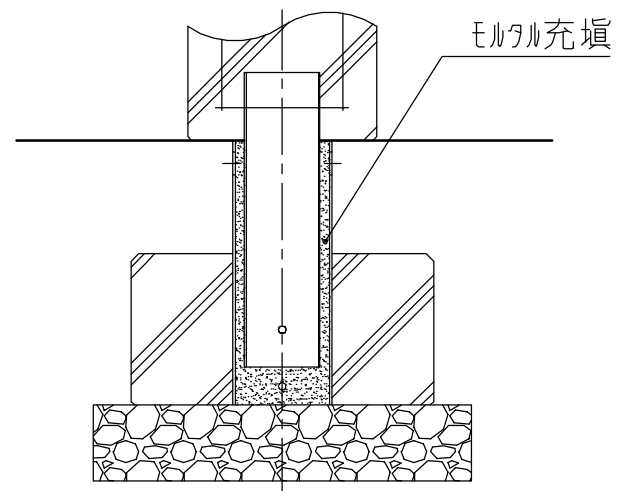
記号	仕 様
A	 ブラスト仕上げ
B	 打ち放し仕上げ
C	 ウォータージェット 深彫り仕上げ
D	 ウォータージェット 浅彫り仕上げ



断面図



固定式の場合には基礎鋼管にモルタルを9割り程度充填し、本体を差込んでください。



固定式

色	含浸コーティング
<input type="checkbox"/> グレー (GY)	ドライコート
<input type="checkbox"/> ブラック (BK)	濡れ色コート
<input type="checkbox"/> イエロー (Y)	濡れ色コート

※重量：約64kg

番号	品名	数量	材質	備考
1	本体	1	人造石	φ200

株式会社 サンポール SUNPOLE CORPORATION		年月日 DATE	品名 SUBJ. SGH-200 固定式・可動式兼用	
承認 APPR.	検図 C.BY	製図 D.BY	尺度 SCALE	図番 DRAWING No.
			1 / 10	

DWG
A3
SIZE

2107