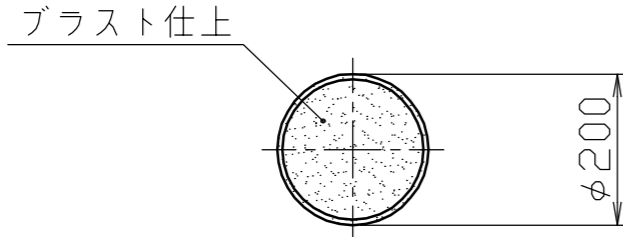


目地部詳細図

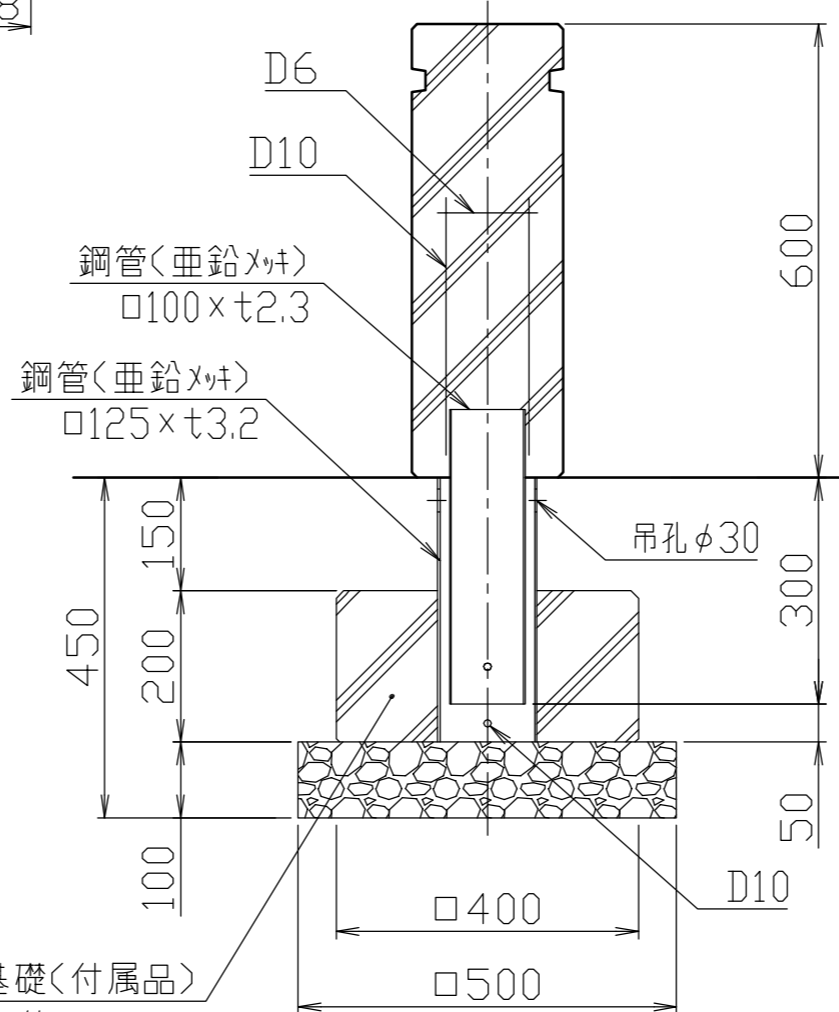
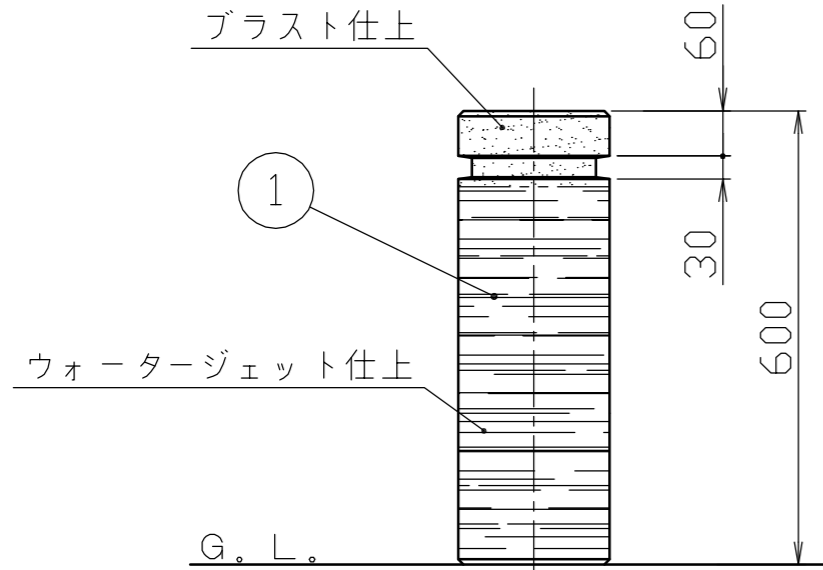
S = 1 / 2

■仕様

- ・ 本体は、コンクリート製とし図示の仕上げ及び、含浸コーティングの処理を施すものとする。
- ・ 稜角は面取りの処理を施すものとする。



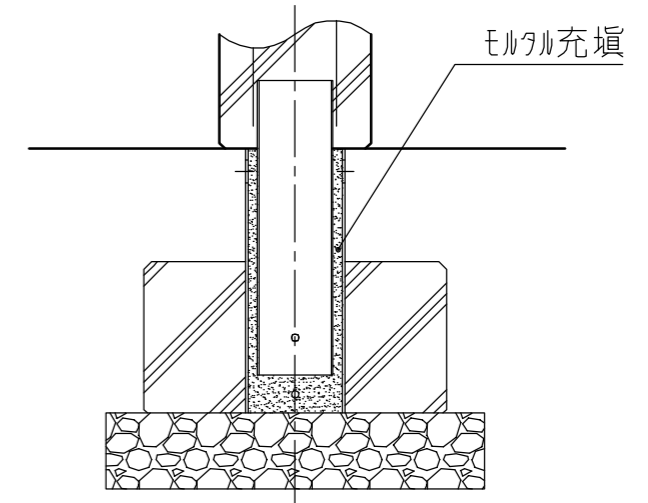
断面図



専用基礎(付属品)  
重量 約 74kg

可動式

固定式の場合は基礎鋼管の9割程度まで  
モルタルを充填し、本体を差込んでくだ  
さい。



固定式

色	含浸コーティング
<input type="checkbox"/> グレー (GY)	ドライコート
<input type="checkbox"/> ブラック (BK)	濡れ色コート
<input type="checkbox"/> イエロー (Y)	濡れ色コート

※重量：約 47kg

1	本体	1	人造石	φ200	
番号	品名	数量	材質	備考	

株式会社 <b>サンポール</b> SUNPOLE CORPORATION			年月日 DATE	品名 SUBJ. SGH-100 固定式・可動式兼用	
承認 APPR.	検図 C.BY	製図 D.BY	尺度 SCALE	図番 DRAWING No.	
			1 / 10		

DWG  
A3  
SIZE

2107