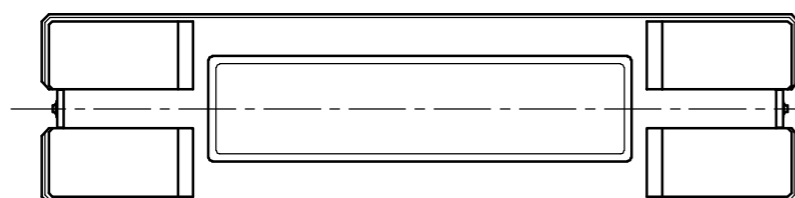
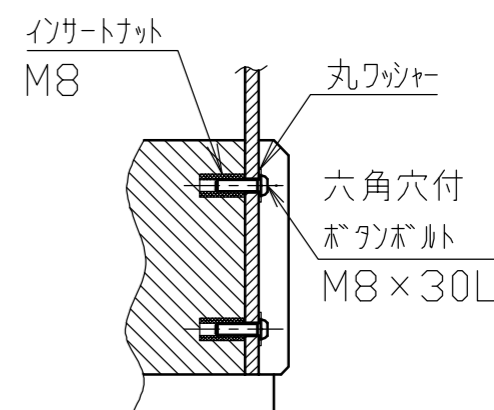


A部詳細図
S = 1/5



■ 本体塗装色

色番号	色	日塗工No
□ 042	マットブラック	日塗工 EN-10 近似色
□ 151	ライトシルバーメタリック	

■ ベース仕上げ

部位	仕上げ
正面、背面、側面	ウオータージェット仕上げ+トップコート
上面	ショットブラスト仕上げ+トップコート
脚部	打ち放し+トップコート
底面	打ち放し+トップコート (箱抜き部は除く)

番号	品名	数量	材質	備考
2	ベース	1	コンクリート擬石	1000×250×180 黒色
1	本体	1	スチール SS400	50×t9.0 電気亜鉛メッキ後、焼付塗装

株式会社 サンポール SUNPOLE CORPORATION			年月日 DATE	品名 SUBJ. SGC-100B
承認 APPR.	検図 C.BY	製図 D.BY	尺度 SCALE 1/10	図番 DRAWING No.

DWG
A3
SIZE
2410