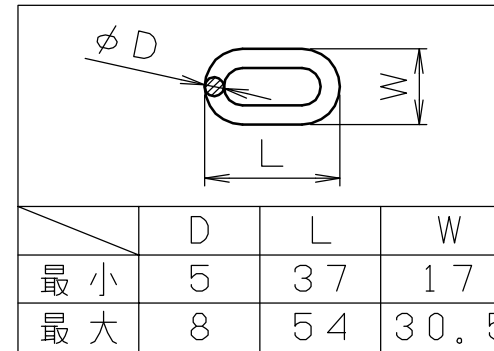
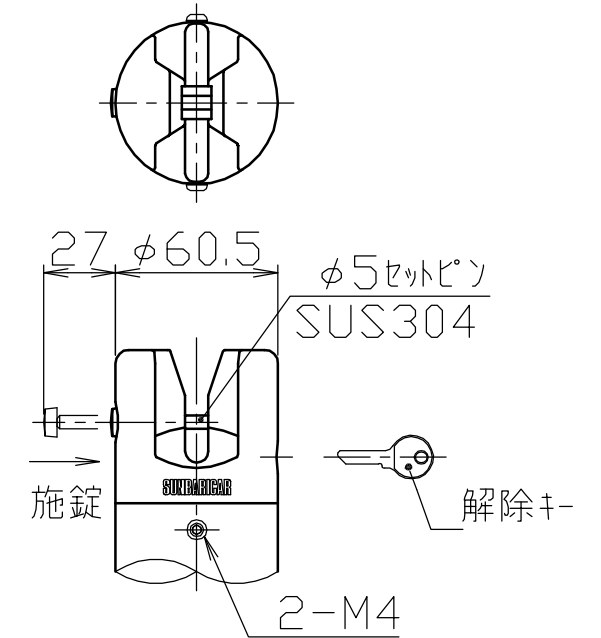


適合クサリ範囲



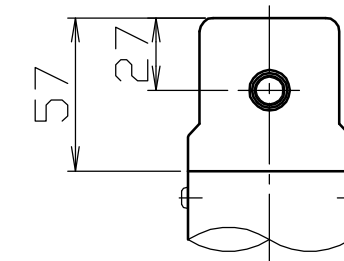
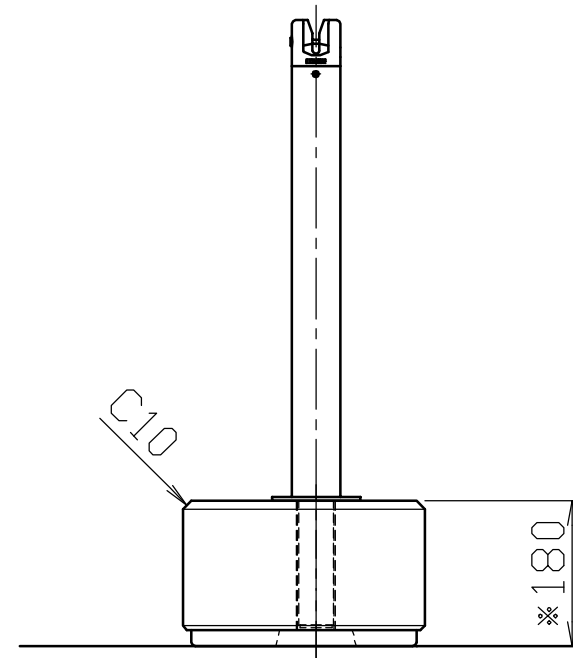
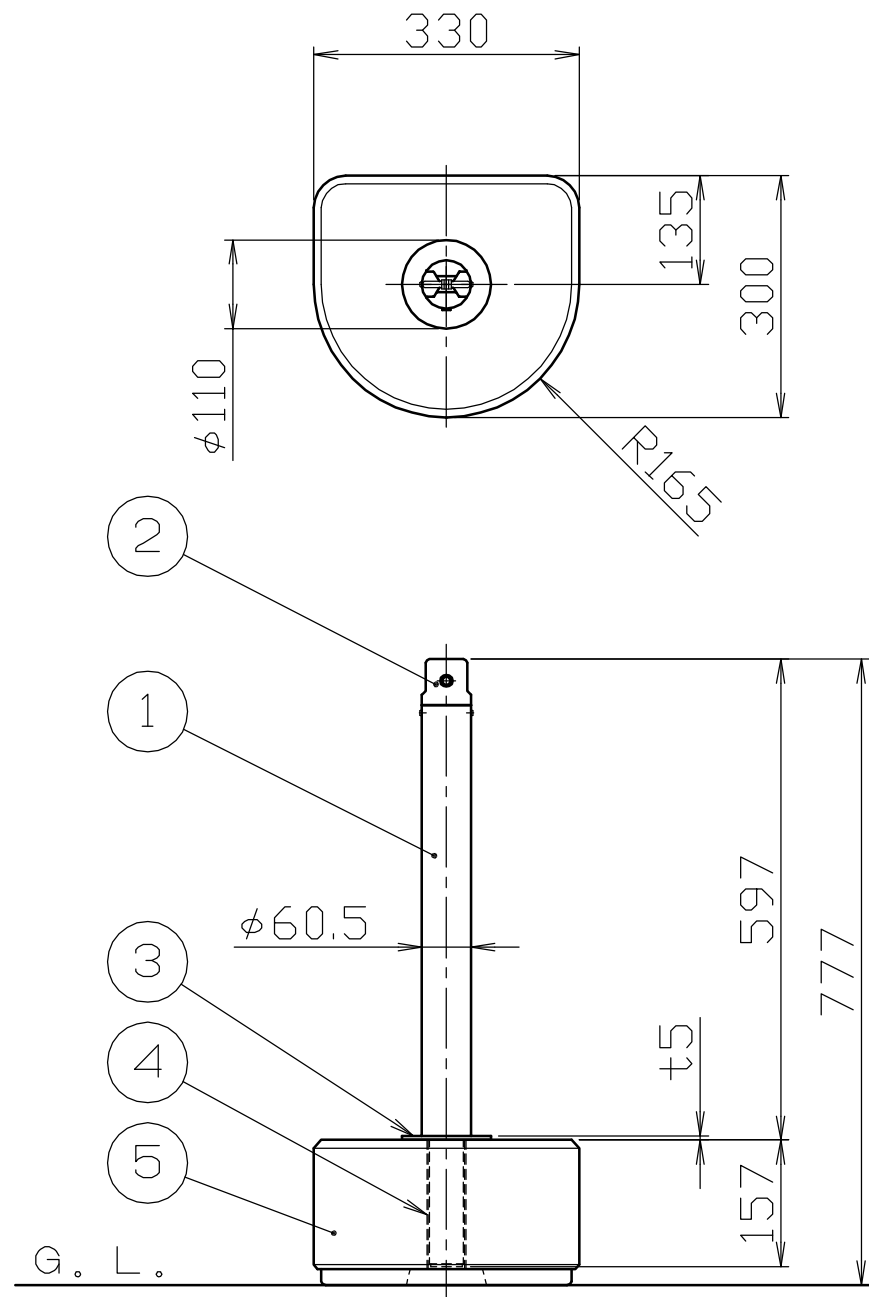
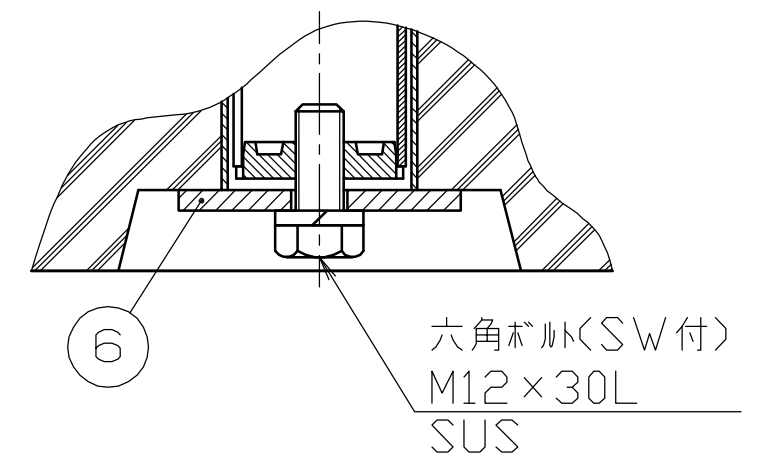
ヘッド施錠部詳細図

S = 1 / 3



固定部詳細図

S = 1 / 2



*注1. *印の寸法は製造上 180^{+5}_0 の公差範囲になります。

重量 パイプ部：約2.2kg
ベース部：約35kg

| | | | | | | |
|----|--------------|----|--------|--------|-------------|-------------------|
| 6 | 取付用座金 | 1 | ステンレス | SUS304 | φ70×t5.0 | |
| 5 | ベース (SGB-BU) | 1 | コンクリート | 擬石 | 330×300×180 | ショット仕上げ |
| 4 | サヤ管 | 1 | ステンレス | SUS304 | φ48.6×t1.5 | |
| 3 | フランジ | 1 | ステンレス | SUS304 | φ110×t5.0 | #400 |
| 2 | ヘッド | 1 | アルミ合金 | ダイカスト | ADC12 | φ60.5×57H 焼付塗装 |
| 1 | パイプ | 1 | ステンレス | SUS304 | φ60.5×t1.5 | #400 |
| 番号 | 品名 | 数量 | 材 | 質 | | 備考 |

| | | | | | |
|--|----------|----------|----------|---------------------|--|
| 株式会社 サンポール SUNPOLE CORPORATION | | | 年月日 DATE | 品名 SUBJ. SGB-PAK | |
| 承認 APPR. | 検図 C. BY | 製図 D. BY | 尺度 SCALE | 図番 DRAWING No. | |
| | | | 1 / 10 | | |
| DWG A2 SIZE | | | | | |