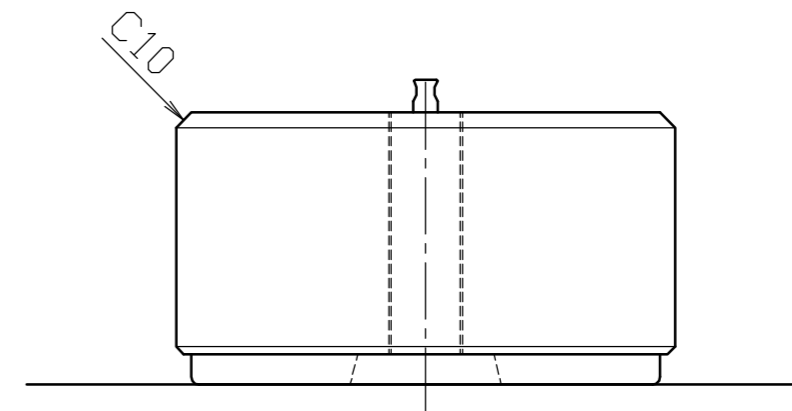
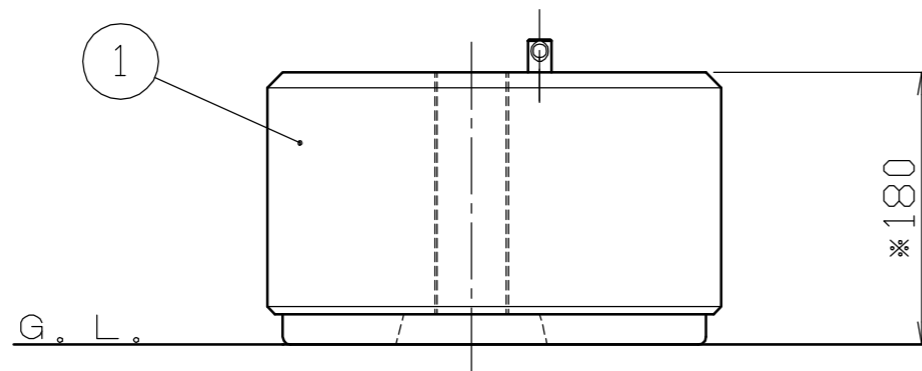
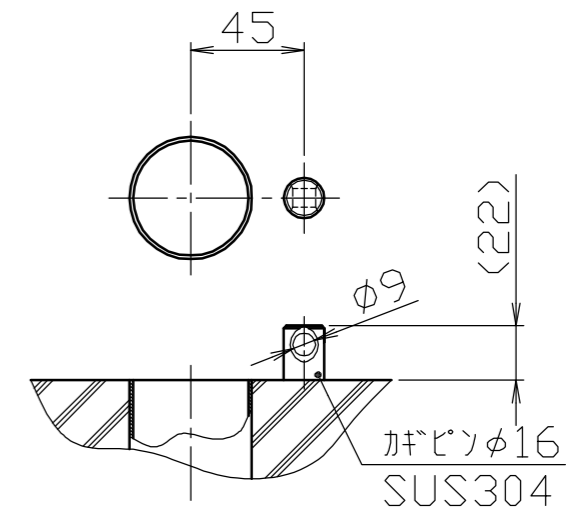
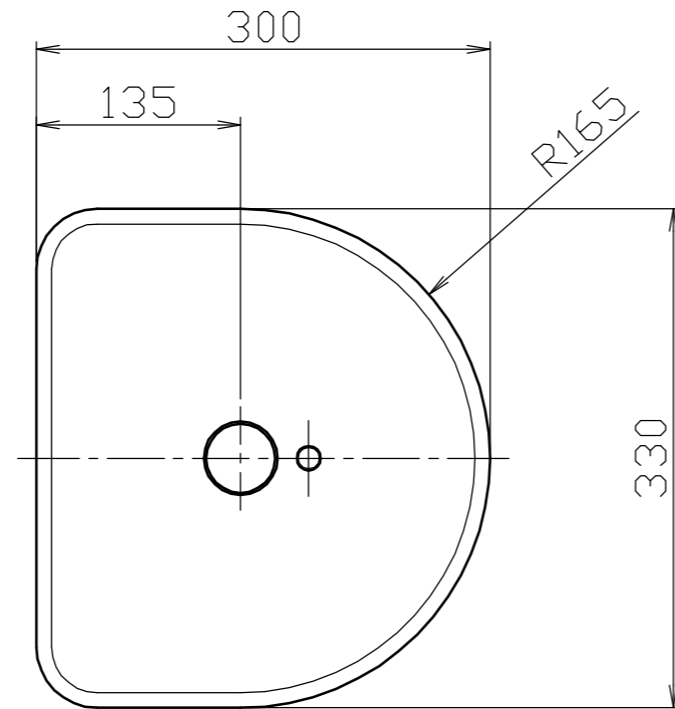


カギピン詳細図

S = 1 / 3



※注1. ※印の寸法は製造上 180^{+5}_{-3} の公差範囲になります。

重量：約35kg

				株式会社 サンポール SUNPOLE CORPORATION		年月日 DATE	品名 SUBJ. SGB-BK	
				承認 APPR.	検図 C. BY	製図 D. BY	尺度 SCALE	図番 DRAWING No.
2	サヤ管	2	ステンレス SUS304	t 1.5			1 / 5	DWG A2 SIZE
1	ベース	1	コンクリート擬石	330×300×180	ショット仕上げ			
番号	品名	数量	材質	備考				