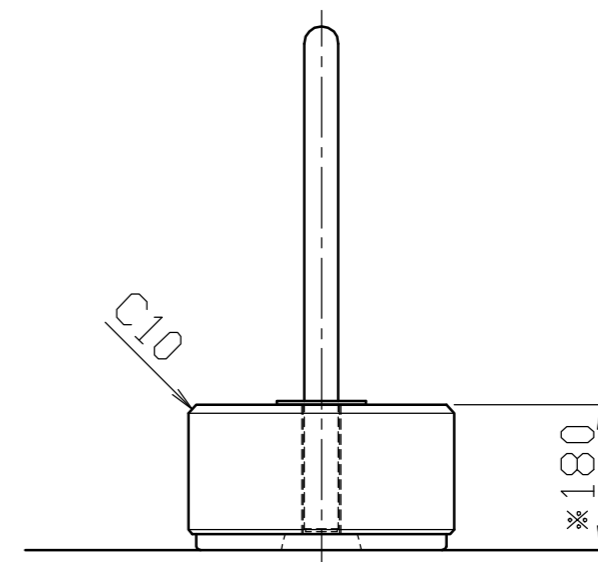
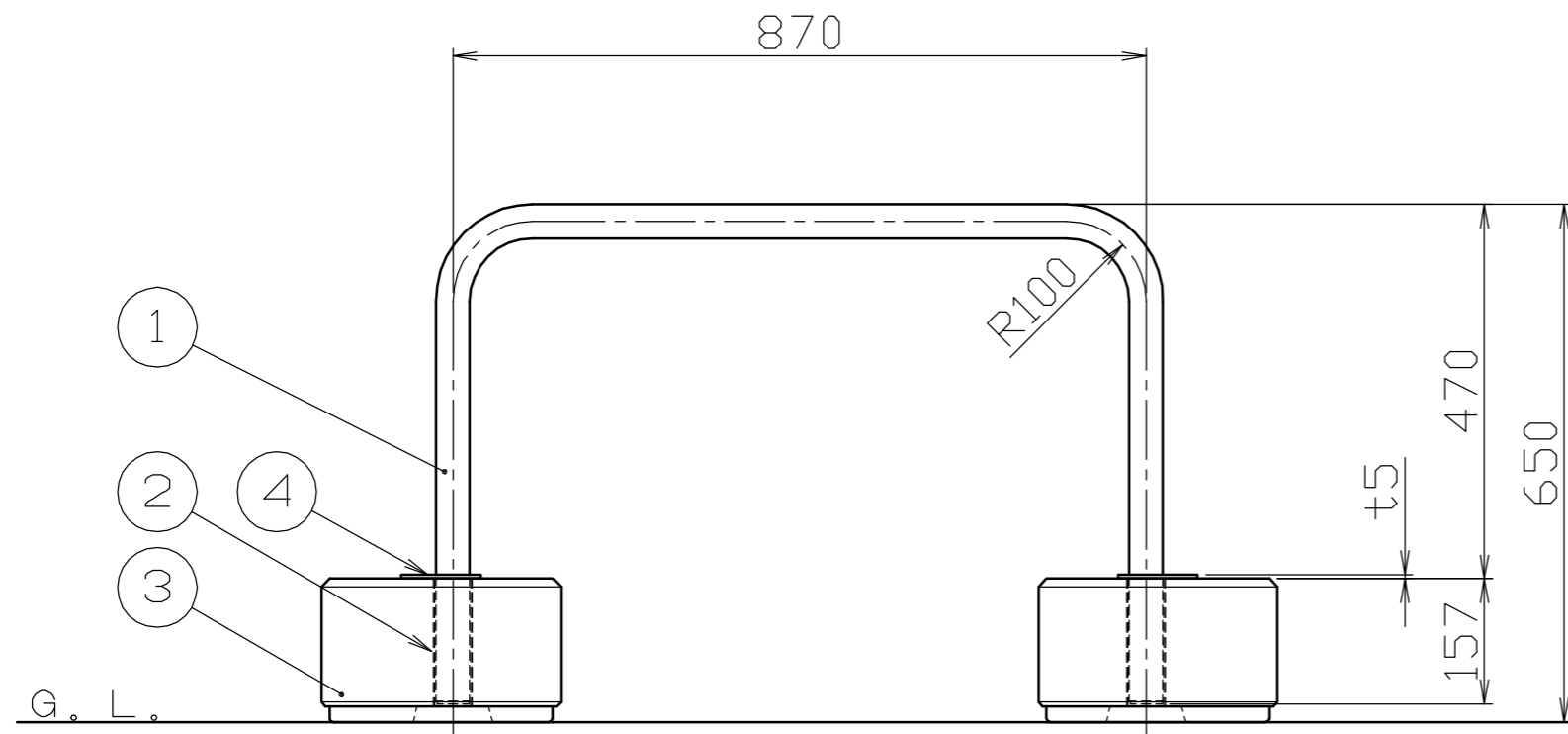
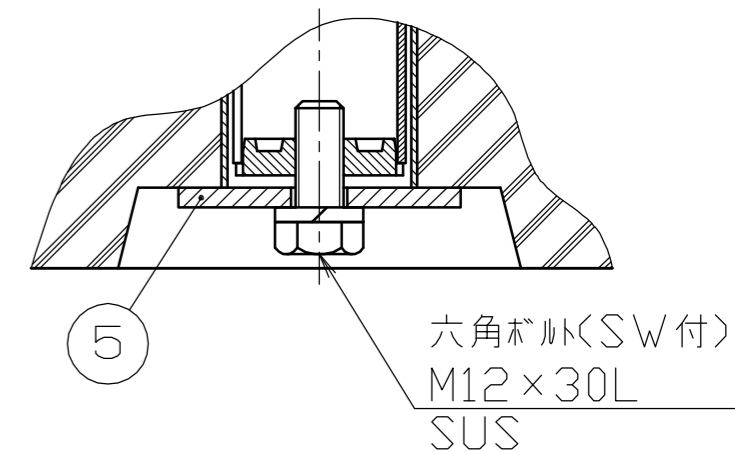


固定部詳細図

S = 1 / 2



※注1. ※印の寸法は製造上 $180 \pm \frac{5}{3}$ の公差範囲になります。

重量 パイプ部：約4.5kg
ベース部：約35kg × 2個

番号	品名	数量	材質	備考
5	取付用座金	2	ステンレス SUS304	φ70 × t5.0
4	楕円フランジ	2	ステンレス SUS304	70 × 100 × t5.0 H.L.#240
3	ベース (SGB-BU)	1	コンクリート 擬石	330 × 1200 × 180 ショット仕上げ
2	サヤ管	2	ステンレス SUS304	t1.5
1	パイプ	1	ステンレス SUS304	φ42.7 × t2.0 H.L.#240

株式会社 サンポール SUNPOLE CORPORATION			年月日 DATE	品名 SUBJ. SGB-42U87-650
承認 APPR.	検図 C.BY	製図 D.BY	尺度 SCALE	図番 DRAWING No.
			1 / 10	
				DWG A2 SIZE
				1705