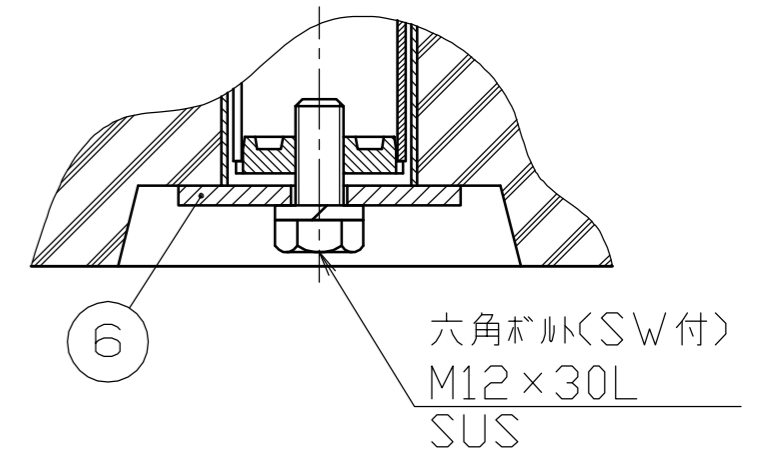
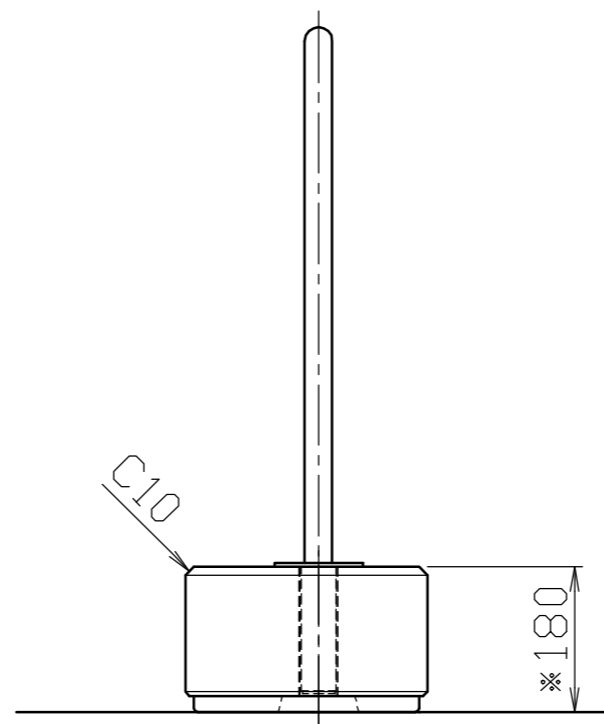
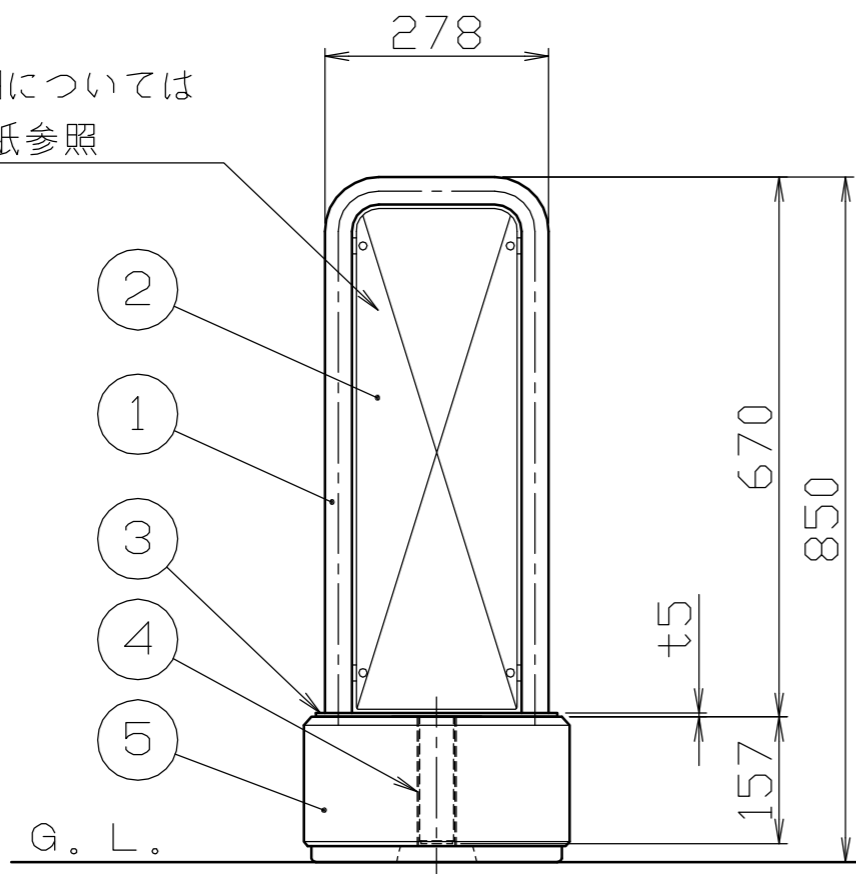


固定部詳細図
S = 1 / 2



看板詳細については
別紙参照



※注1. ※印の寸法は製造上 180^{+5}_-3 の公差範囲になります。

重量 パイプ部：約4.5kg
ベース部：約35kg

6	取付用座金	1	ステンレス SUS304	φ70×t5.0	
5	ベース (SGB-BU)	1	コンクリート 擬石	330×300×180	ショット仕上げ
4	サヤ管	1	ステンレス SUS304	φ48.6×t1.5	
3	フランジ	1	ステンレス SUS304	110×295×t5.0	H.L.#240
2	サインプレート	1	アルミ板 A5052P	t2.0	反射シート貼 (片面)
1	パイプ	1	ステンレス SUS304	φ34.0×t2.0	H.L.#240
番号	品名	数量	材質	備考	

株式会社 サンポール SUNPOLE CORPORATION			年月日 DATE	品名 SUBJ. SGB-34U-SIN	
承認 APPR.	検図 C.BY	製図 D.BY	尺度 SCALE	図番 DRAWING No.	DWG A2 SIZE
			1 / 10		1705