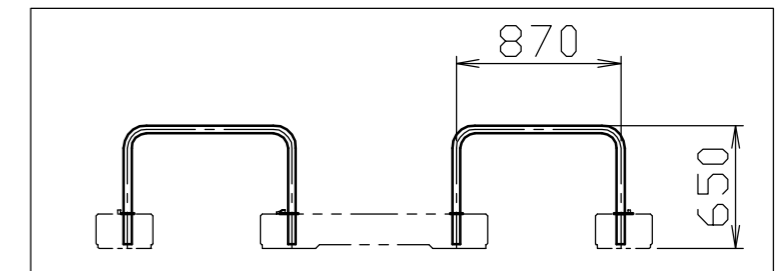
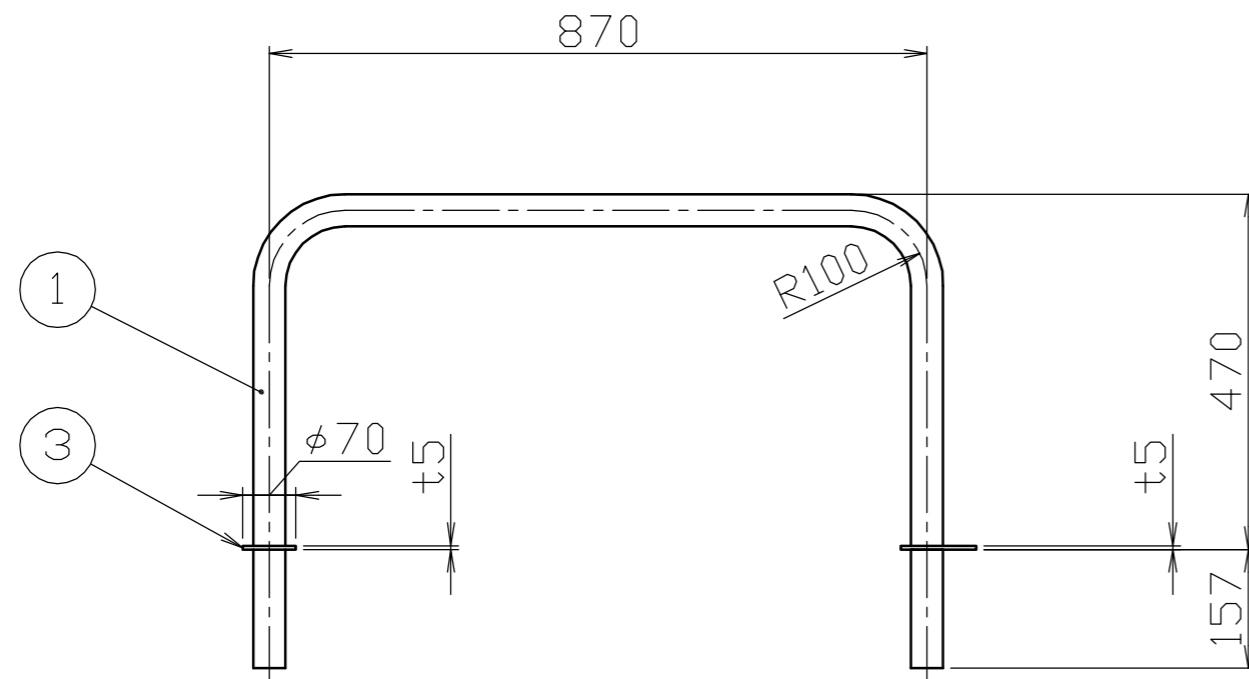
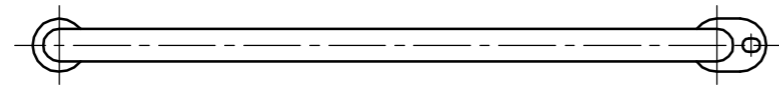
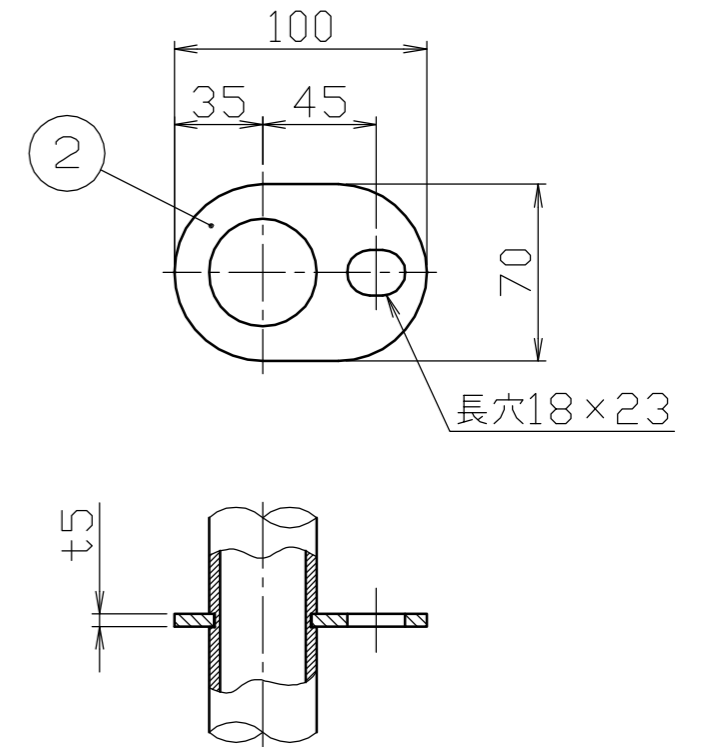


楕円フランジ詳細図

S = 1 / 3



使用イメージ図

番号	品名	数量	材質	備考
3	フランジ	1	ステンレス SUS304	φ70×t5.0 H.L.#240
2	楕円フランジ	1	ステンレス SUS304	70×100×t5.0 H.L.#240
1	パイプ	1	ステンレス SUS304	φ42.7×t2.0 H.L.#240

株式会社 <b>サンポール</b> SUNPOLE CORPORATION			年月日 DATE	品名 SUBJ. SGA-42K	
承認 APPR.	検図 C.BY	製図 D.BY	尺度 SCALE	図番 DRAWING No.	DWG A3 SIZE
			1 / 10		