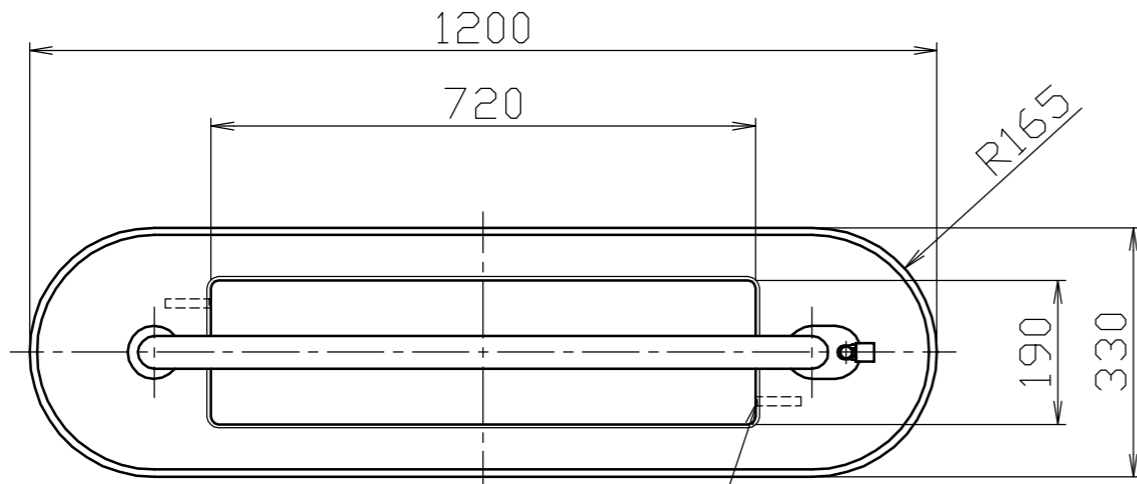
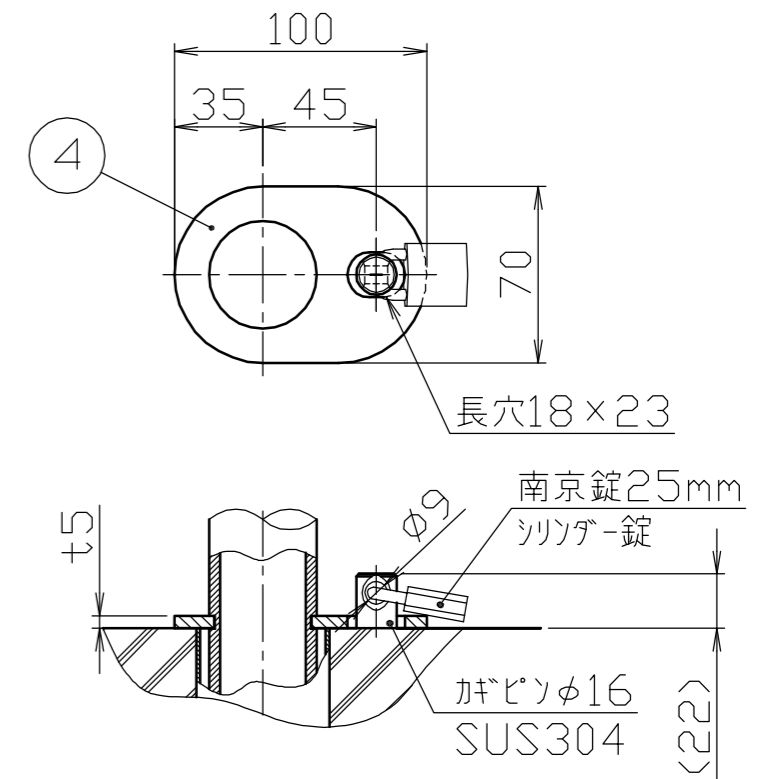
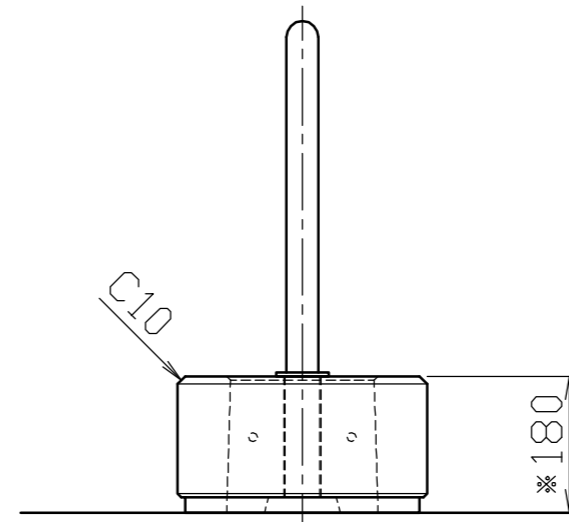
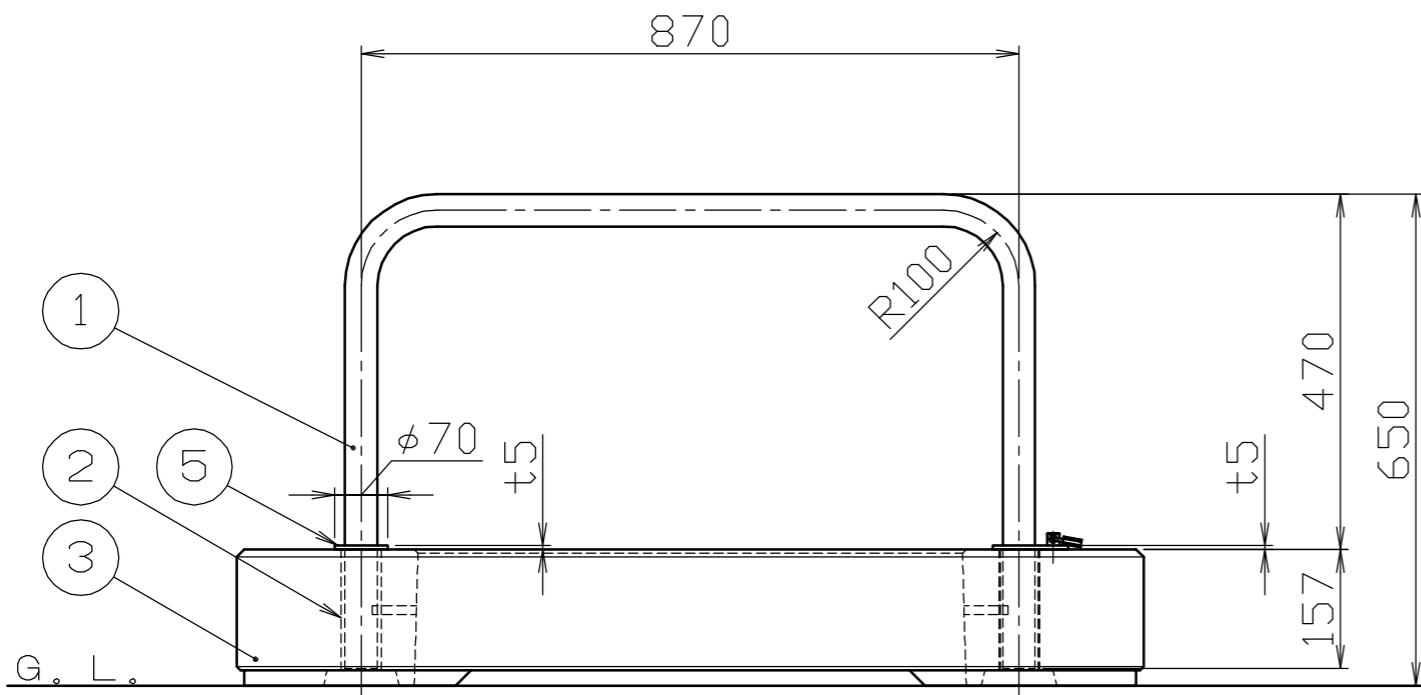


施錠部詳細図

S = 1 / 3



イサートナット
2-M12



※注1. ※印の寸法は製造上 180^{+5}_0 の公差範囲になります。

重量 パイプ部：4.3kg
ベース部：約96kg

| | | | | | | | | | | |
|----|--------------|----|--------------|--------------|----------|--|----------|-------------|----------------|-------------------|
| 5 | フランジ | 1 | ステンレス SUS304 | φ70×t5.0 | H.L.#240 | 株式会社 サンポール SUNPOLE CORPORATION | 年月日 DATE | 品名 SUBJ. | SGA-100K | DWG A2 SIZE |
| 4 | 楕円フランジ | 1 | ステンレス SUS304 | 70×100×t5.0 | H.L.#240 | | 承認 APPR. | 検図 C.BY | | |
| 3 | ベース (SGA-BK) | 1 | コンクリート擬石 | 330×1200×180 | ショット仕上げ | | | | 図番 DRAWING No. | |
| 2 | サヤ管 | 2 | ステンレス SUS304 | t1.5 | | | | | | |
| 1 | パイプ | 1 | ステンレス SUS304 | φ42.7×t2.0 | H.L.#240 | | | | | |
| 番号 | 品名 | 数量 | 材質 | 備考 | | | 1 / 10 | | | |