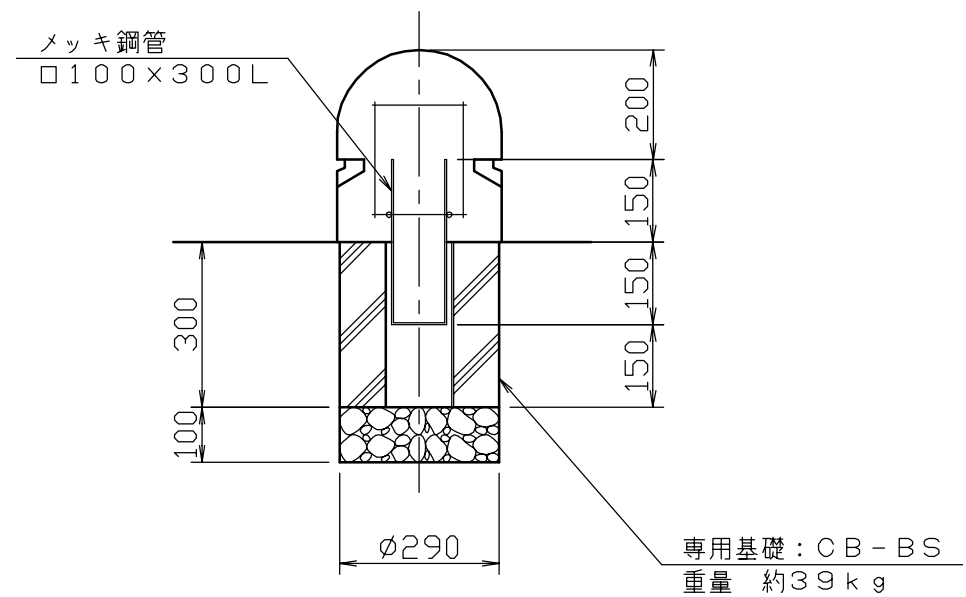


断面図



\*重量: 約49kg

1	本体	1	稲田擬石	φ300	
番号	品名	数量	材質	備考	

株式会社 <b>サンポール</b> SUNPOLE CORPORATION		年月日 DATE	品名 SUBJ. SG-ES	
承認 APPR.	検図 C. BY	製図 D. BY	尺度 SCALE	図番 DRAWING No.
			1 / 10	

DWG  
A3  
SIZE  
A|W|99|1|