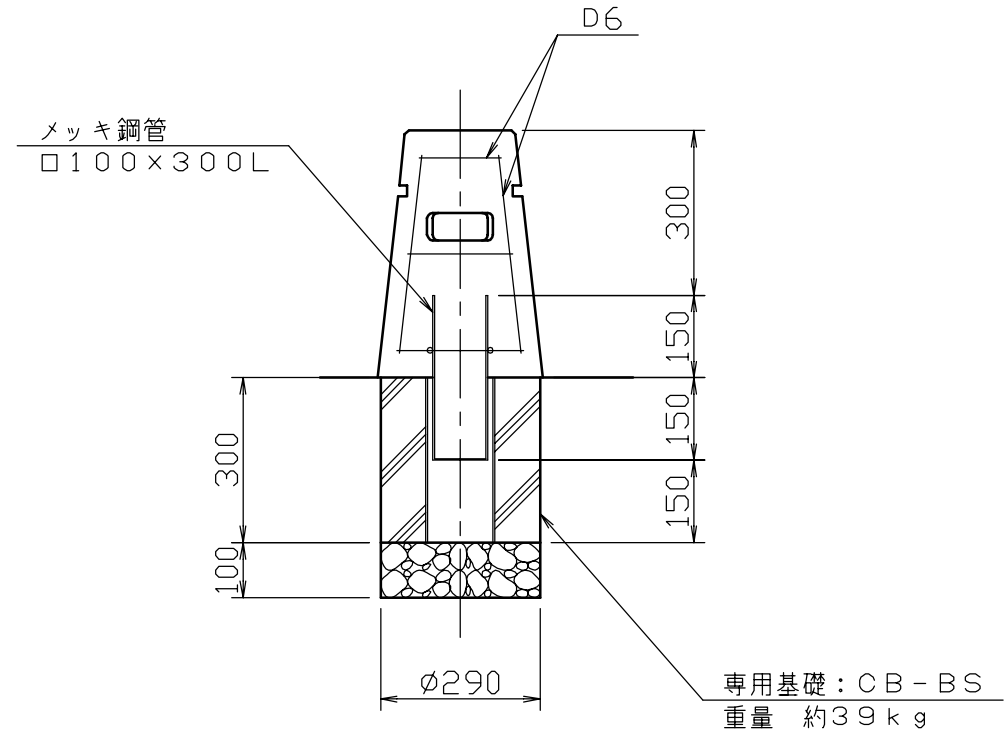


断面図



*重量: 約50kg

1	本体	1	稲田擬石	φ200/φ300
番号	品名	数量	材質	備考

株式会社 サンポール SUNPOLE CORPORATION		年月日 DATE	品名 SUBJ. SG-BS	
承認 APPR.	検図 C. BY	製図 D. BY	尺度 SCALE	図番 DRAWING No.
			1 / 10	
				DWG A3 SIZE