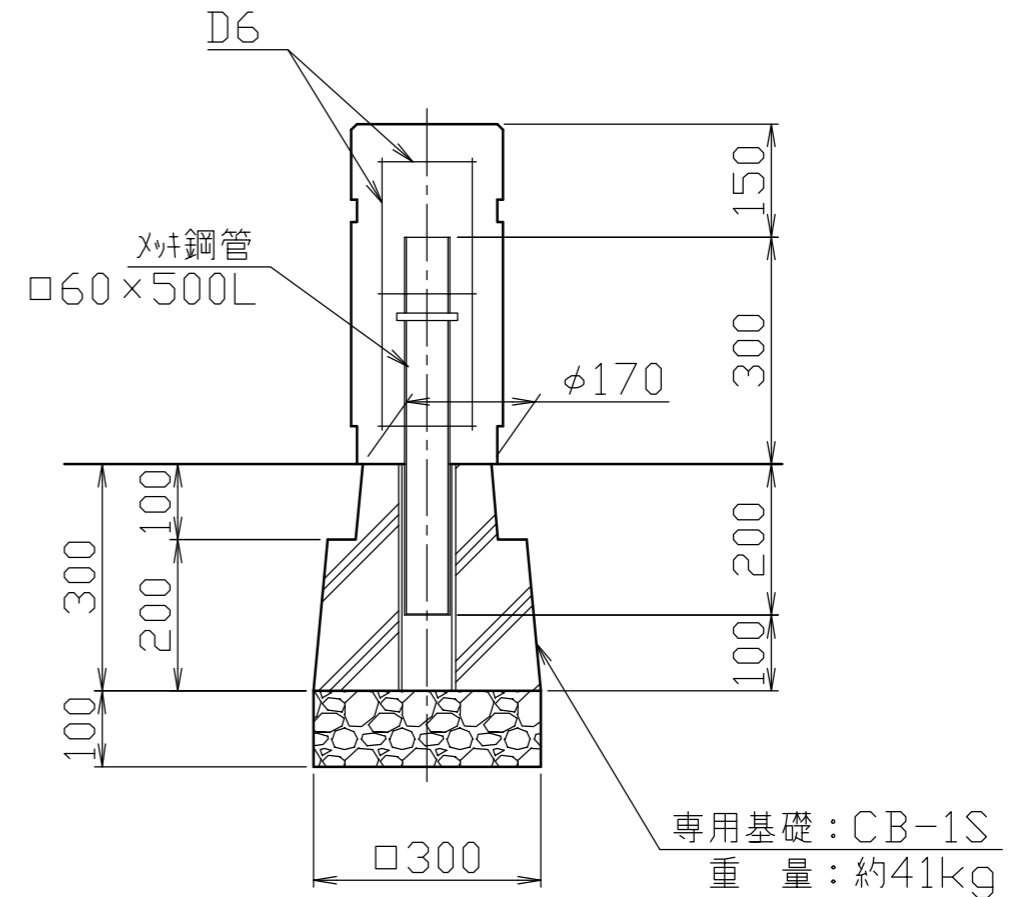


断面図



※重量: 約40kg

				株式会社 <b>サンポール</b> SUNPOLE CORPORATION		年月日 DATE	品名 SUBJ. SG-150S	
				承認 APPR.	検図 C. BY	製図 D. BY	尺度 SCALE	図番 DRAWING No.
1	本体	1	稲田擬石	φ200		1 / 10		DWG A3 SIZE
番号	品名	数量	材質	備考				