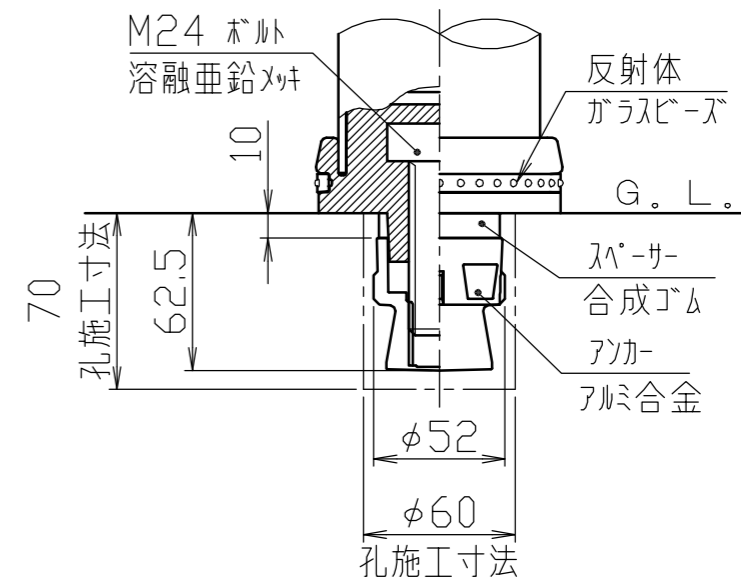


ベース部詳細図  
S = 1 / 3



色番	塗装色	反射体	高輝度反射テープ
C	メタリックブラウン	緑色	白色

番号	品名	数量	材質	備考
4	ベース	1	ウレタン樹脂	φ96
3	芯材	1	ウレタン樹脂	
2	本体	1	ウレタン樹脂	φ80 × t3.0
1	ヘッド	1	ウレタン樹脂	

株式会社 <b>サンポール</b> SUNPOLE CORPORATION			年月日 DATE	品名 SUBJ. RU-80	
承認 APPR.	検図 C.BY	製図 D.BY	尺度 SCALE	図番 DRAWING No.	
			1 / 10		

DWG  
A3  
SIZE  
1305