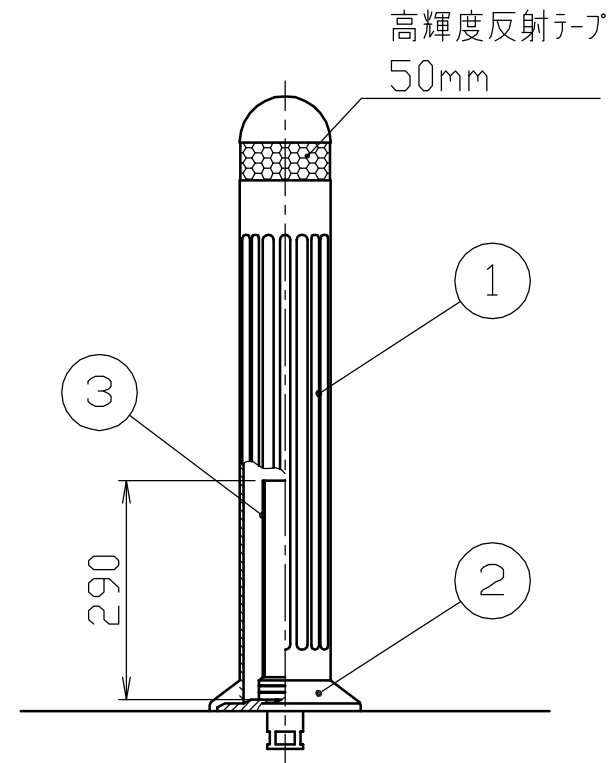
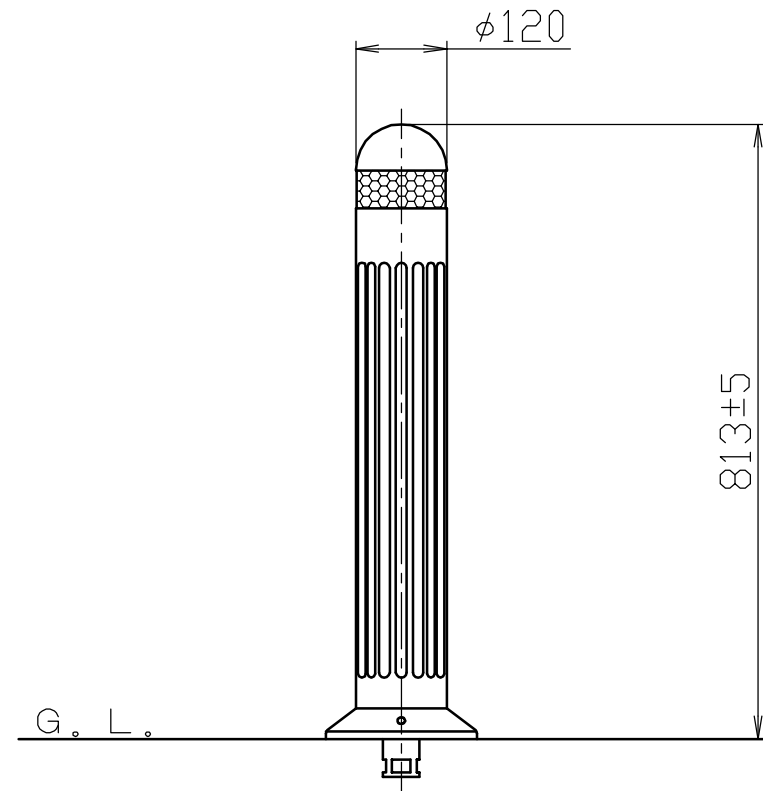
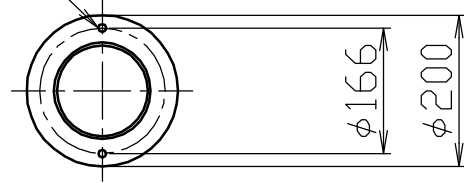
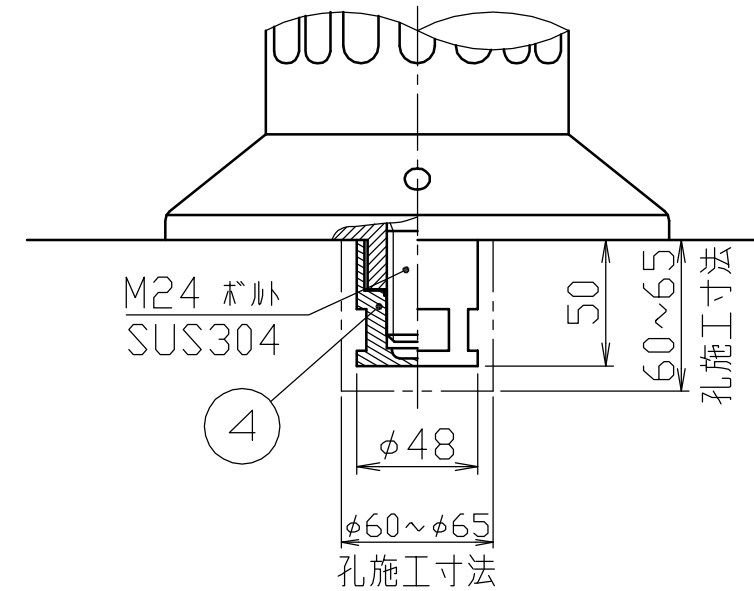


取付け・交換用穴
2-φ10



ベース部詳細図
S = 1 / 3



色番	塗装色	高輝度反射テープ
<input type="checkbox"/> C	ルーツブラウン	白色
<input type="checkbox"/> Y	マスタードイエロー	

番号	品名	数量	材質	備考
4	埋設用脚	1	アルミダイカスト ADC6	φ48×50
3	補強チューブ	1	ウレタン	φ60×t3 硬度 JIS A85°±5°
2	ベース	1	合成樹脂 PP・ABS	φ200
1	本体	1	ウレタンエラストマー	φ120×t5 硬度 JIS A85°±5°

株式会社 サンポール SUNPOLE CORPORATION			年月日 DATE	品名 SUBJ. RU-120	
承認 APPR.	検図 C.BY	製図 D.BY	尺度 SCALE	図番 DRAWING No.	DWG A3 SIZE
			1 / 10		