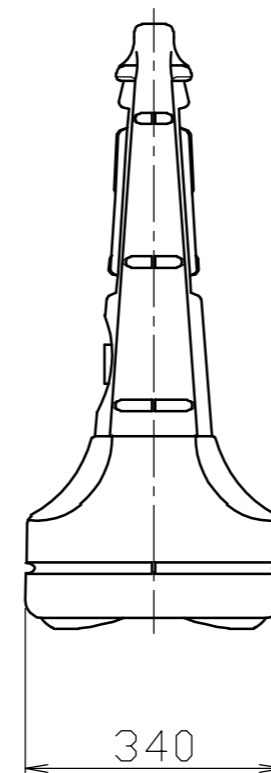
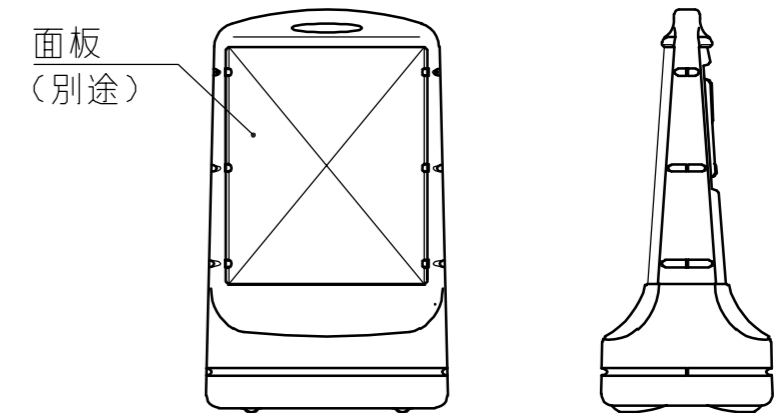
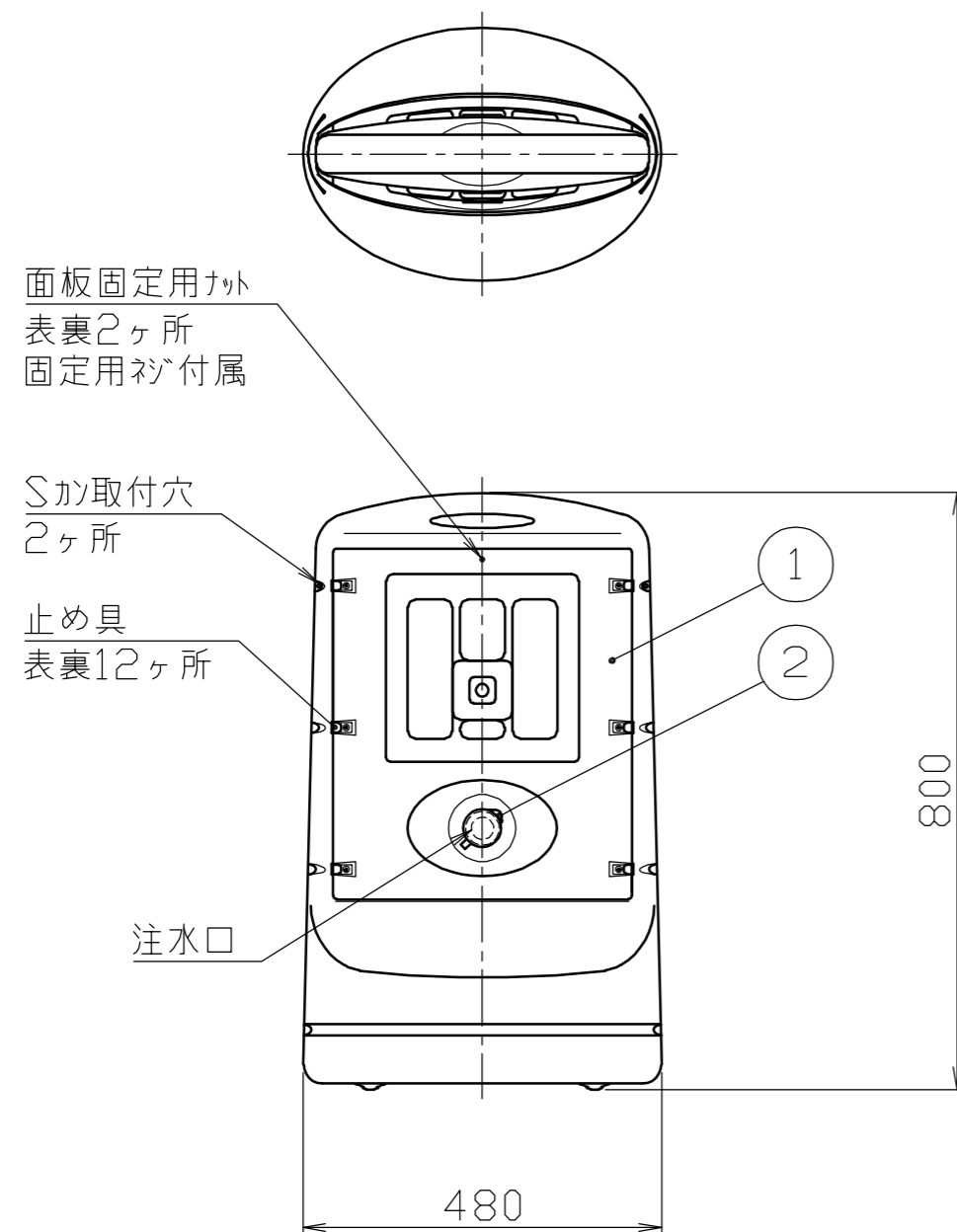


面板取付イメージ図

S = 1 / 15



重量：3.0kg (満水時約34kg)

- \*注。公道では使用しないでください。
- \*注。台風など強風の際は使用しないでください。
- \*注。移動の際は引きずらないでください。

色番	本体色
<input type="checkbox"/> Y	イエロー
<input type="checkbox"/> SV	シルバー

				株式会社 <b>サンポール</b> SUNPOLE CORPORATION		年月日 DATE	品名 SUBJ. RSS-80	
				承認 APPR. 検図 C. BY 製図 D. BY		尺度 SCALE	図番 DRAWING No.	
2	キャップ	1	ポリエチレン	PE	クリア	1 / 10	DWG A2 SIZE	
1	本体	1	ポリエチレン	PE				
番号	品名	数量	材質	備考				

2304