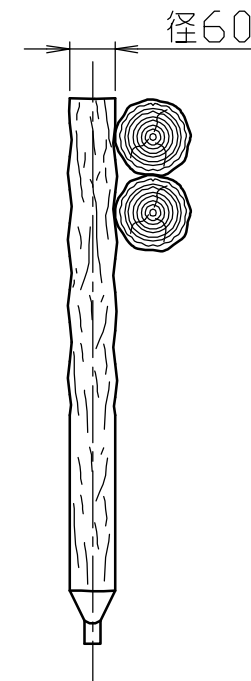
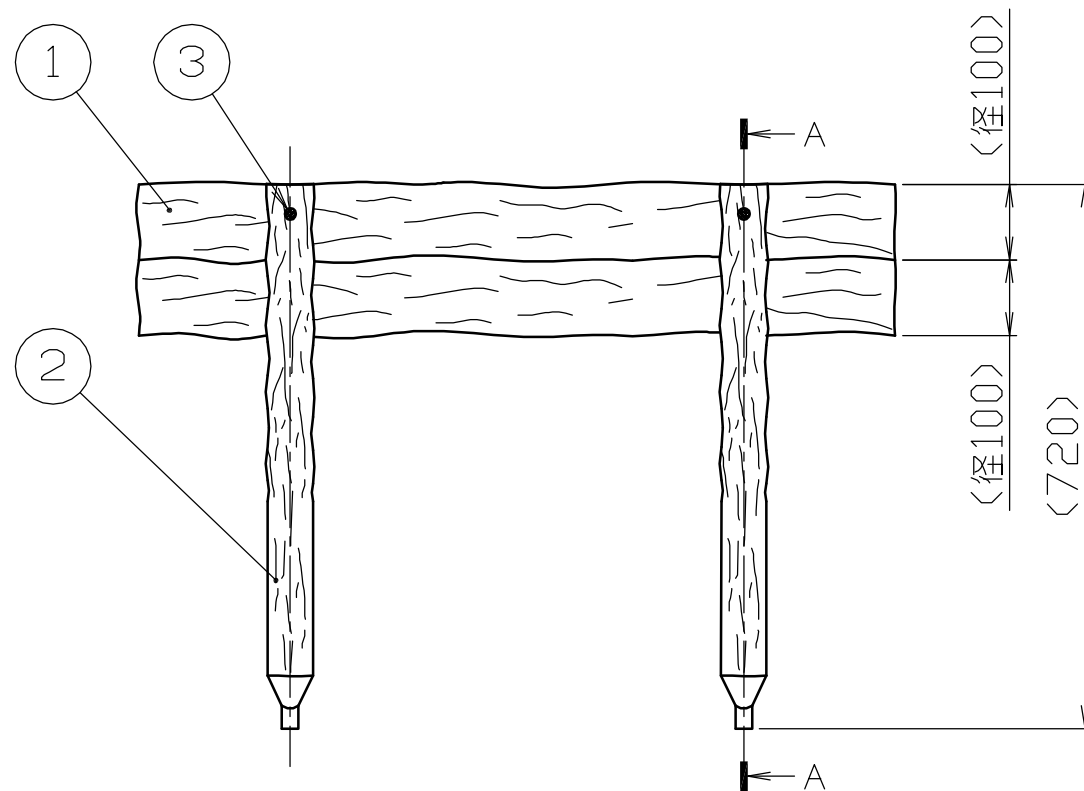
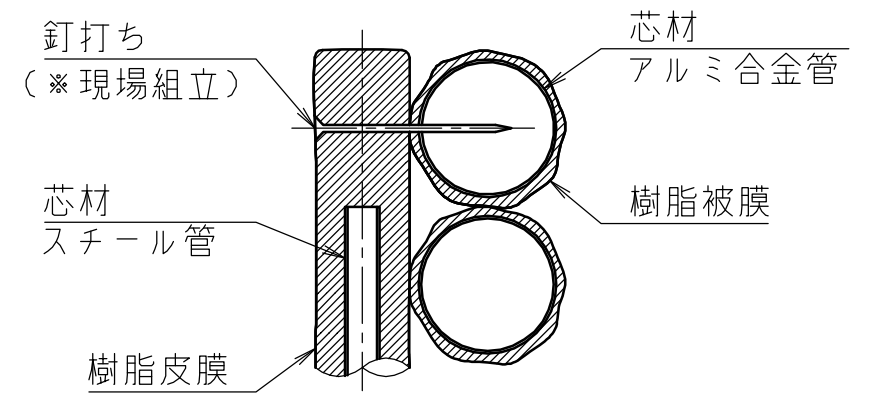
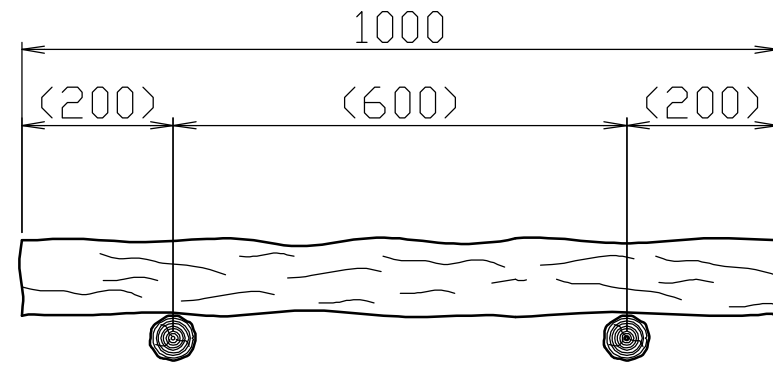


断面 A - A
S = 1 / 3



※ 注記
 ・ 外径は凸部の平均値です。
 ・ 仕様は予告なく変更する事があります。

| 番号 | 品名 | 数量 | 材質 | 備考 |
|----|------|----|-------------------------------|------------|
| 3 | 釘 | 2 | ステンレス SUS304 | テンパー処理 |
| 2 | 杭 | 2 | 鋼管 STK400 +再生ポリエレン | 亜鉛メッキ+樹脂被覆 |
| 1 | ステップ | 2 | アルミ合金継目無管 A6063TE-T5 +再生ポリエレン | 樹脂被覆 |

| | | | | |
|--|---------|----------|-----------------------|----------------|
| 株式会社 サンポール SUNPOLE CORPORATION | | 年月日 DATE | 品名 SUBJ. RPS-2SP10 | |
| 承認 APPR. | 検図 C.BY | 製図 D.BY | 尺度 SCALE | 図番 DRAWING No. |
| | | | 1 / 10 | |

DWG
A3
SIZE
1105