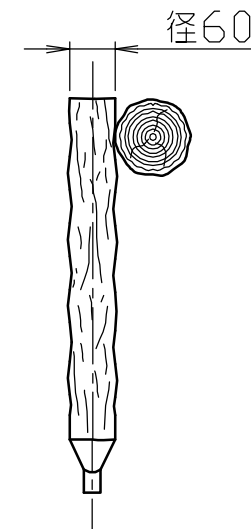
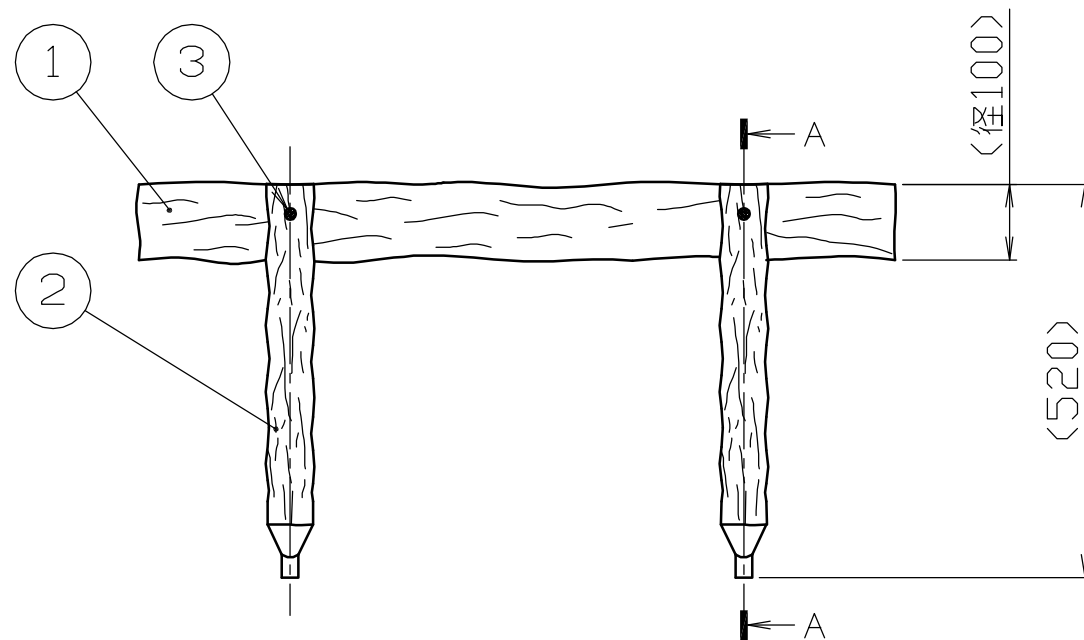
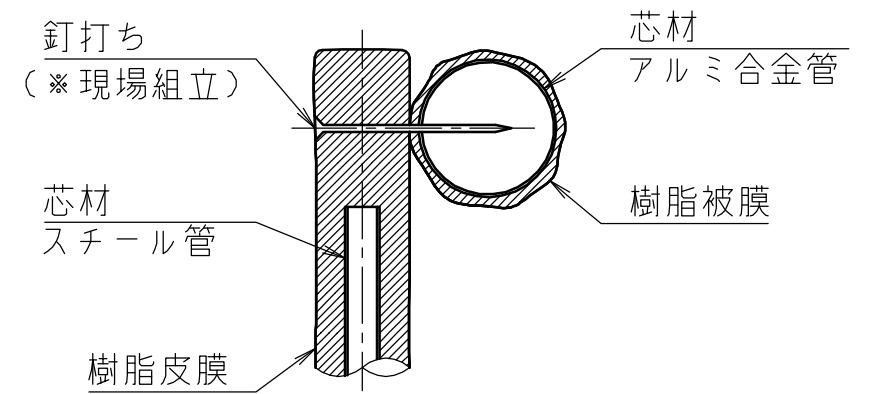
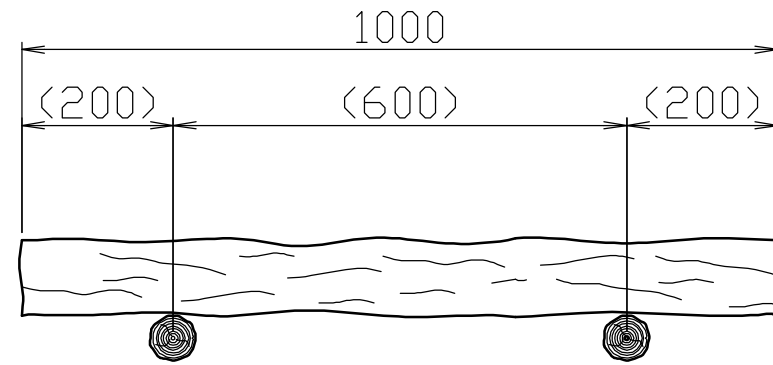


断面 A - A
S = 1 / 3



※ 注記
 ・ 外径は凸部の平均値です。
 ・ 仕様は予告なく変更する事があります。

番号	品名	数量	材質	備考
3	釘	2	ステンレス SUS304	テンパー処理
2	杭	2	鋼管 STK400 +再生ポリエレン	亜鉛メッキ+樹脂被覆
1	ステップ	1	アルミ合金継目無管 A6063TE-T5 +再生ポリエレン	樹脂被覆

株式会社 サンポール SUNPOLE CORPORATION		年月日 DATE	品名 SUBJ. RPS-1SP10	
承認 APPR.	検図 C.BY	製図 D.BY	尺度 SCALE	図番 DRAWING No.
			1 / 10	
				DWG A3 SIZE