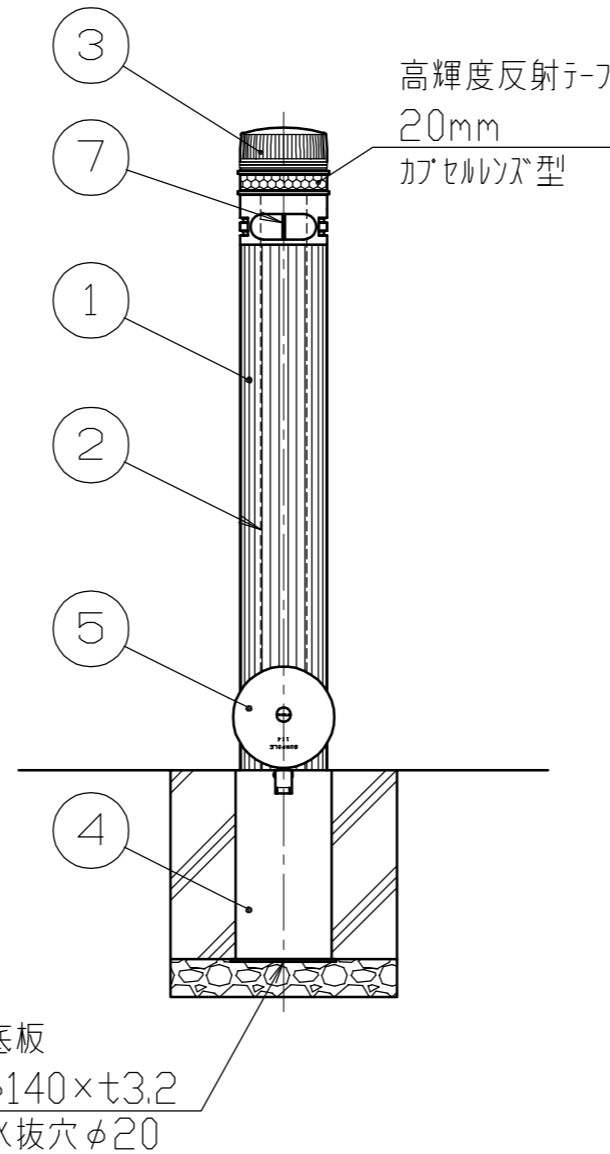
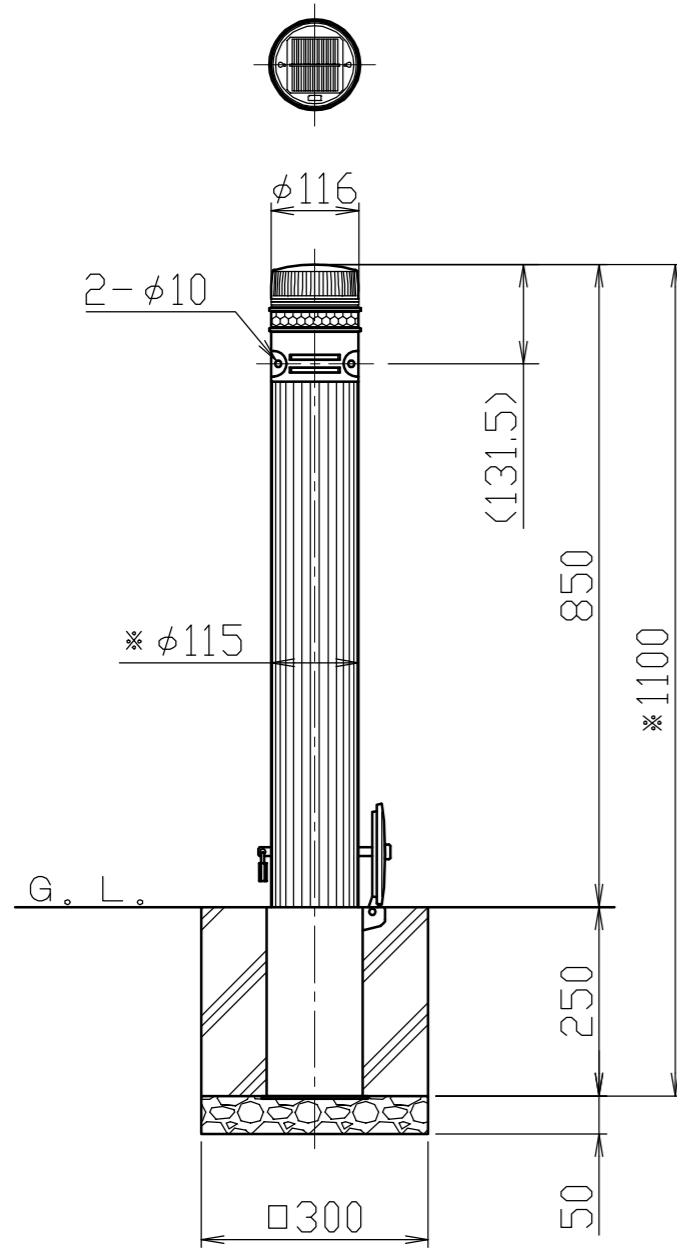
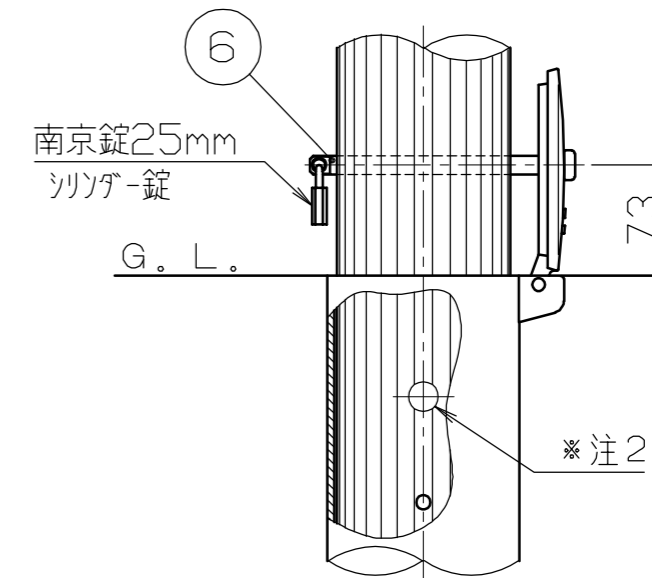


施錠部詳細図

S = 1 / 5



ユニット仕様		
発光部	光源	高輝度LED φ5×4個
	発光タイプ	連続点灯
太陽電池	シリコン単結晶セル	
蓄電器	電気二重層コンデンサ	
発光開始照度	200±150lx以下(日没から日の出まで)	
使用温度範囲	-20℃~60℃	
動作時間	連続30時間(満充電時の場合)	
設置場所	年間を通じて日中3~4時間の直射日光がソーラー部分に当たる場所に設置してください。	

色番	LED		本体仕様	
	発光色	色	高輝度反射テープ	
<input type="checkbox"/> CG	緑	ブラウン	黄色	
<input type="checkbox"/> CB	青			
<input type="checkbox"/> CW	白			
<input type="checkbox"/> NG	緑	グレー	白色	
<input type="checkbox"/> NB	青			
<input type="checkbox"/> NW	白			

- \*注1. \*印の寸法は製造上φ115<sup>+0</sup><sub>-5</sub>、1100<sup>+10</sup><sub>-5</sub>の公差範囲になります。
- \*注2. 指示部にφ20程度の製造上の跡がでます。
- \*注3. 表面のマーブル調の模様は成形時に偶発的にできるもので、製品ごとに異なります。

番号	品名	数量	材質	備考
7	フック	1	ステンレス SUS304	t3 H.L.仕上げ
6	ロックピン	1	ステンレス SUS304	φ12×175L
5	差込スリーブ蓋	1	ダクタイル鋳鉄 FCD450	φ134 溶融亜鉛メッキ
4	差込スリーブ	1	鋼管 STK400	φ127×t4.5 溶融亜鉛メッキ
3	ソーラーLEDユニット	1	ポリカーボネート樹脂 PC	φ116×H58
2	中芯パイプ	1	亜鉛メッキ鋼管	φ60.5×t2.3
1	本体	1	リサイクルポリエチレン	φ115(最大φ121)

株式会社 <b>サンポール</b> SUNPOLE CORPORATION		年月日 DATE	品名 SUBJ. RP-231SK-F-SOL	
承認 APPR.	検図 C.BY	製図 D.BY	尺度 SCALE	図番 DRAWING No.
			1 / 10	DWG A3 SIZE