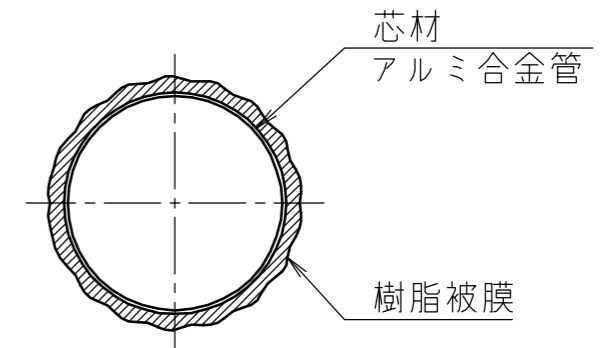
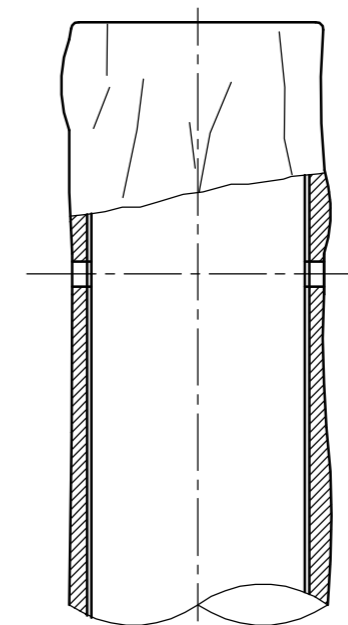


断面 A - A
S = 1 / 3



B 部詳細図
S = 1 / 3



※注記
・支柱の外径は凸部の平均値です。

				株式会社 サンポール SUNPOLE CORPORATION		年月日 DATE	品名 SUBJ. RP-100UR-S	
				承認 APPR.	検図 C. BY	製図 D. BY	尺度 SCALE	図番 DRAWING No.
2	反射板 (スフレフレックス)	2	ABS樹脂・ガラスビーズ	φ31.7	ベース黒・反射体白色	1 / 10		DWG A3 SIZE
1	支柱	1	アルミ合金継目無管 A6063TE-T5 + 再生ポリエチレン	芯材 φ88.0 × t1.5	樹脂被覆			
番号	品名	数量	材質	備考				