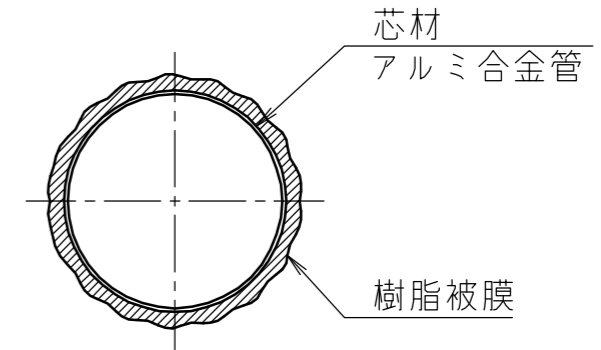
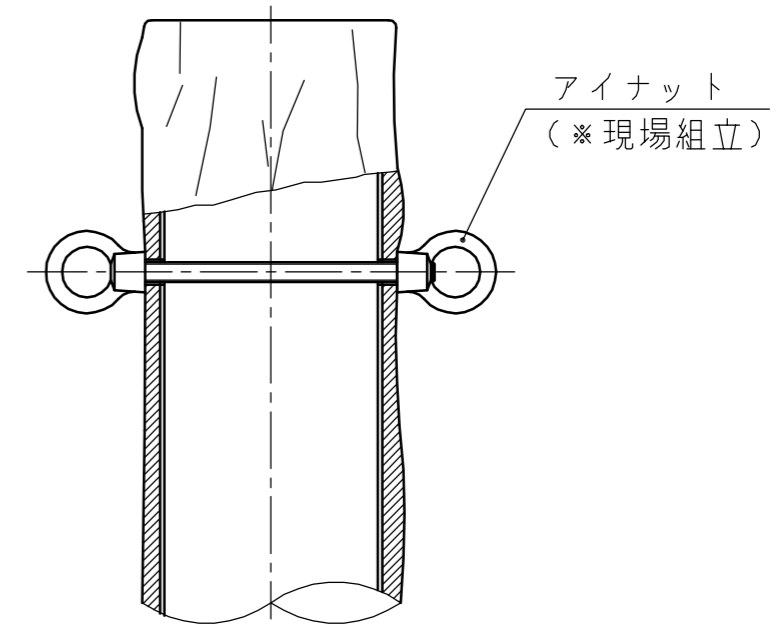


断面 A - A  
S = 1 / 3



B 部詳細図  
S = 1 / 3



※注記  
・支柱の外径は凸部の平均値です。

				株式会社 <b>サンポール</b> SUNPOLE CORPORATION		年月日 DATE	品名 SUBJ. RP-100UF11-S	
3	アイナット	2	スチール SUS304	M8				
2	反射板 (スフレフレックス)	2	ABS樹脂・ガラスビーズ	φ31.7	ベース黒・反射体白色	承認 APPR.	検図 C.BY	製図 D.BY
1	支柱	1	アルミ合金継目無管 A6063TE-T5 + 再生ポリエチレン	芯材 φ88.0 × t1.5	樹脂被覆	尺度 SCALE	図番 DRAWING No.	
番号	品名	数量	材質	備考		1 / 10	DWG A3 SIZE	