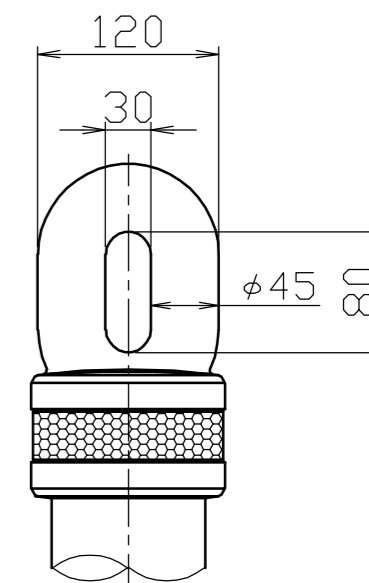
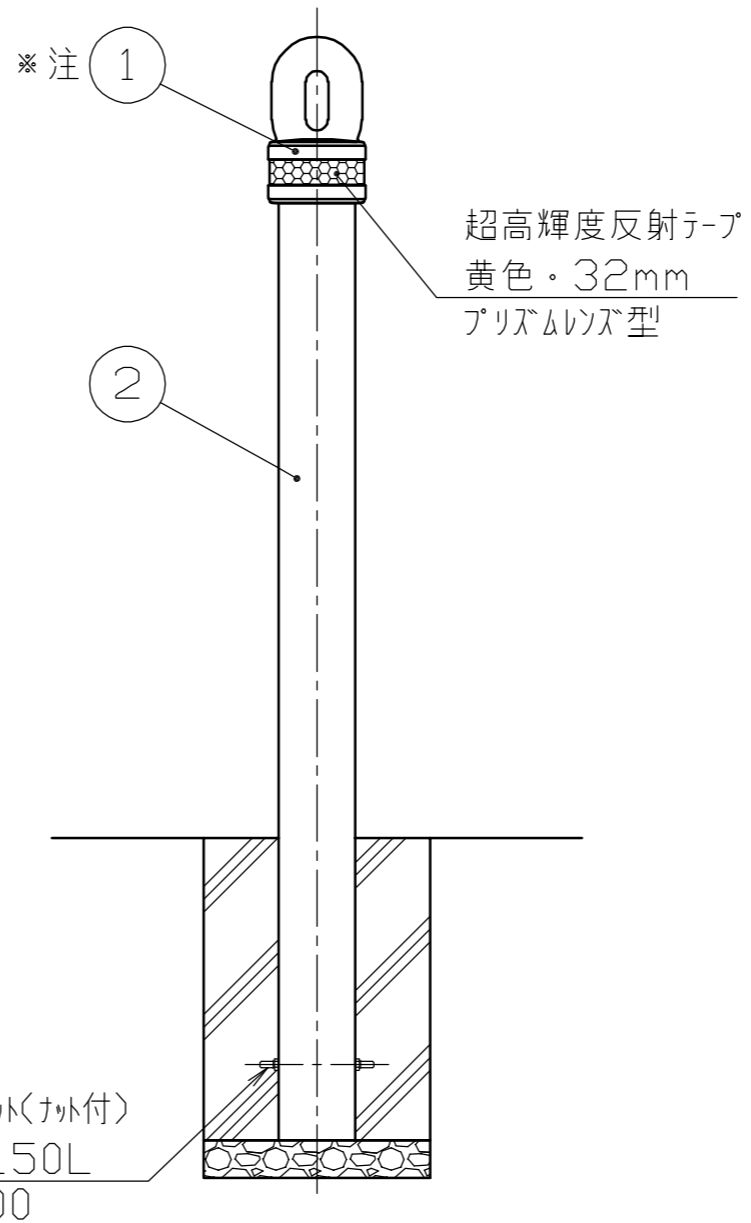
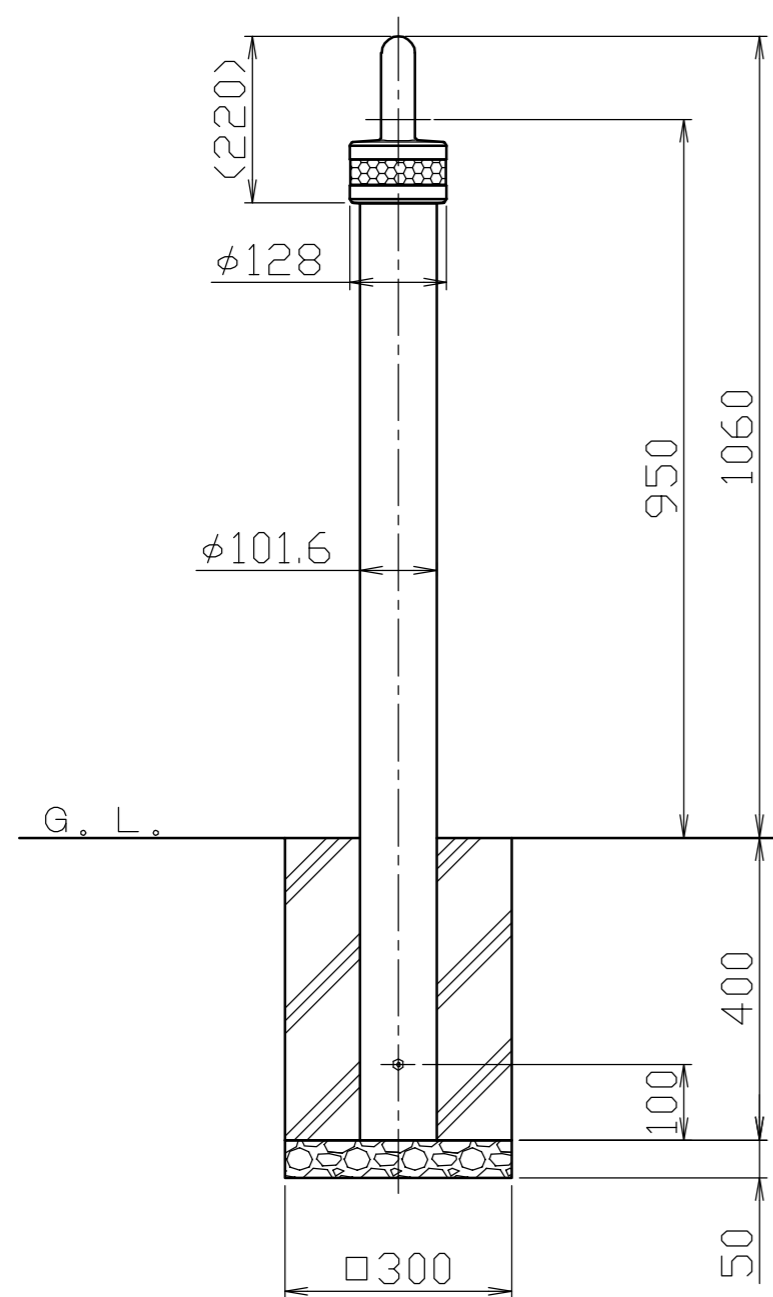


頭部詳細図

S = 1 / 3



① ※注

色番号	色
132	シルバー

				株式会社 サンポール SUNPOLE CORPORATION		年月日 DATE	品名 SUBJ. RG-100-PU	
				承認 APPR. 検図 C. BY 製図 D. BY		尺度 SCALE	図番 DRAWING No.	
2	パイプ	1	ステンレス SUS304	$\phi 101.6 \times t 2.0$	H. L. #240	1 / 10	DWG A3 SIZE	
1	ヘッド	1	アルミ合金鋳物 AC4C	ショットブラスト後、焼付塗装				2003
番号	品名	数量	材質	備考				