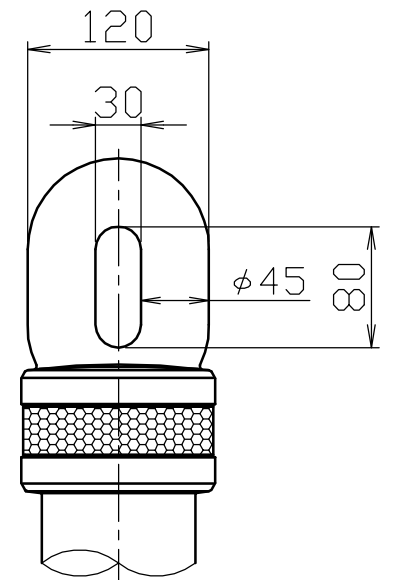
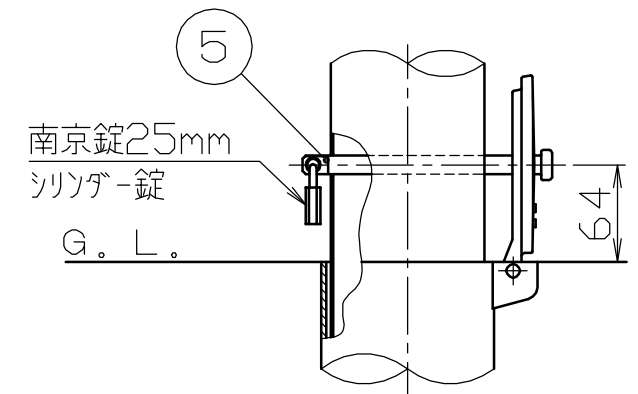


頭部詳細図
S = 1 / 3



施錠部詳細図
S = 1 / 5



① ※注

色番号	色
132	シルバー

番号	品名	数量	材質	備考
5	ロックピン	1	ステンレス SUS304	φ12×165L
4	差込スリーブ蓋	1	ステンレス鋳物 SCS13	φ119
3	差込スリーブ	1	鋼管 STK400	φ114.3×t3.5 溶融亜鉛メッキ
2	パイプ	1	ステンレス SUS304	φ101.6×t2.0 H.L.#240
1	ヘッド	1	アルミ合金鋳物 AC4C	ショットブラスト後、焼付塗装

株式会社 サンポール SUNPOLE CORPORATION			年月日 DATE	品名 SUBJ. RG-100-PSK	
承認 APPR.	検図 C.BY	製図 D.BY	尺度 SCALE	図番 DRAWING No.	DWG A3 SIZE
			1 / 10		1207