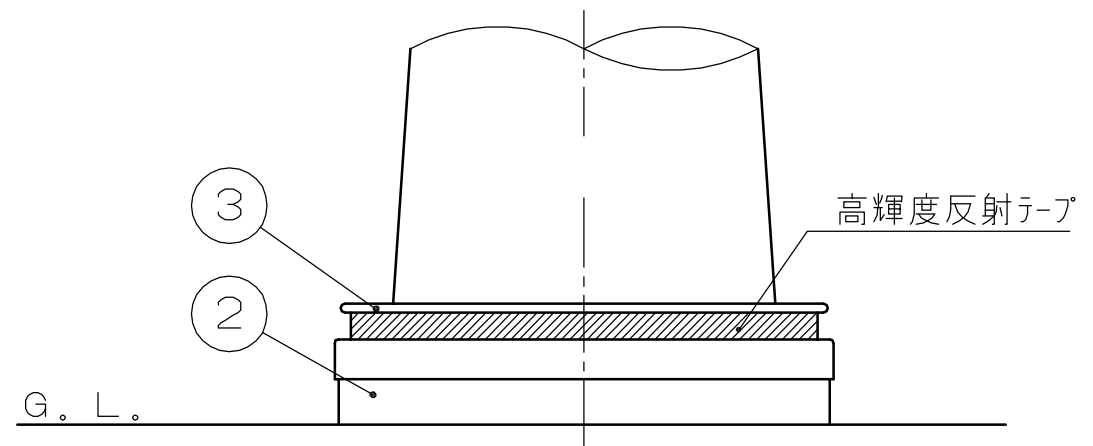


ベース部詳細図
S = 1 / 2



| 色番 | 色 | 高輝度反射テープ |
|----------------------------|------|----------|
| <input type="checkbox"/> R | オレンジ | 白色 |
| <input type="checkbox"/> G | グリーン | |

| 番号 | 品名 | 数量 | 材質 | 備考 |
|----|-----|----|------|------------------------|
| 3 | リング | 1 | 合成樹脂 | 硬度 JIS A103°±5° |
| 2 | 台座 | 1 | 合成樹脂 | φ130±5 硬度 JIS A108°±5° |
| 1 | 本体 | 1 | ウレタン | φ80±2 硬度 JIS A85°±5° |

| | | | | | |
|--|----------|----------|----------|---------------------|-------------------|
| 株式会社 サンポール SUNPOLE CORPORATION | | | 年月日 DATE | 品名 SUBJ. RBSS-80 | |
| 承認 APPR. | 検図 C. BY | 製図 D. BY | 尺度 SCALE | 図番 DRAWING No. | DWG A3 SIZE |
| | | | 1 / 10 | | |