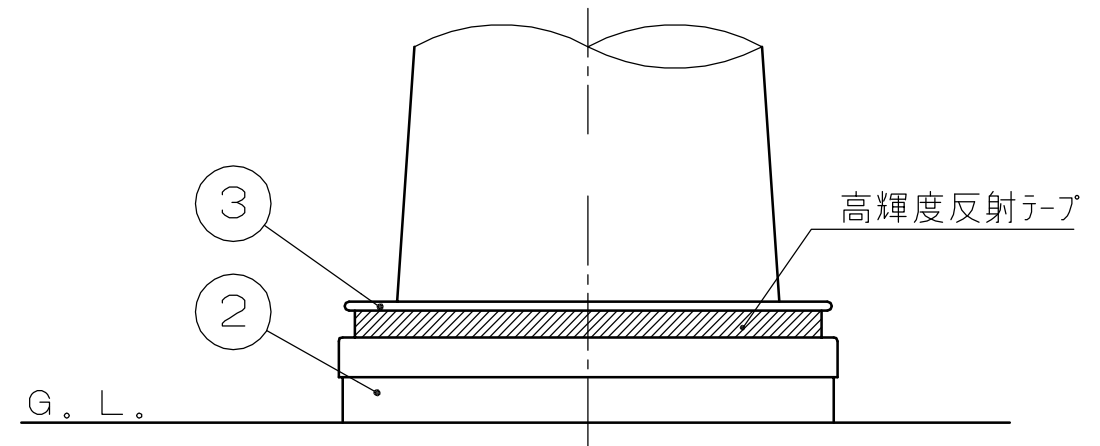
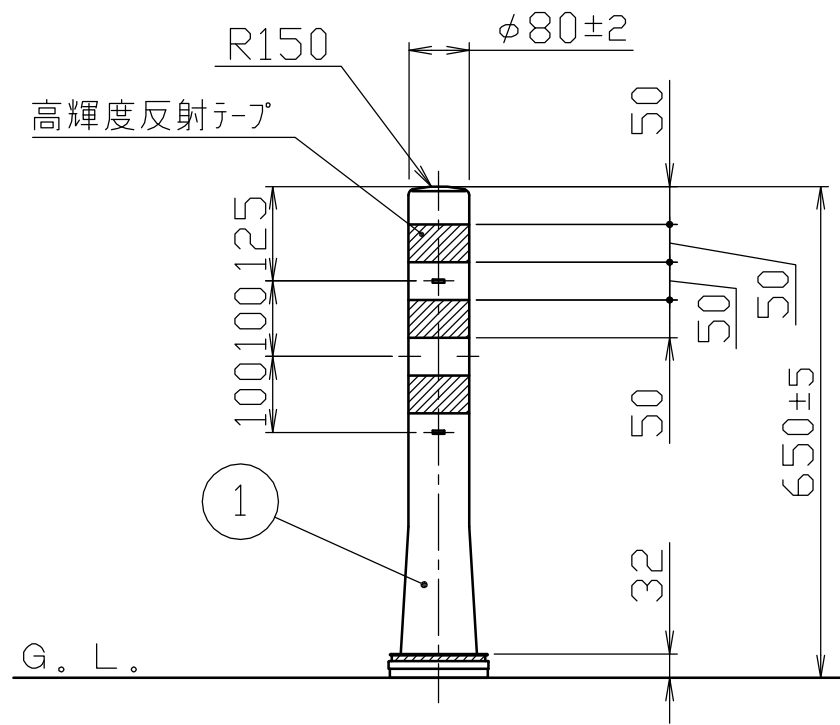


ベース部詳細図
S = 1 / 2



色番	色	高輝度反射テープ
□ R	オレンジ	白色
□ G	グリーン	

番号	品名	数量	材質	備考
3	リング	1	合成樹脂	硬度 JIS A103°±5°
2	台座	1	合成樹脂	φ130±5 硬度 JIS A108°±5°
1	本体	1	ウレタン	φ80±2 硬度 JIS A85°±5°

株式会社 サンポール SUNPOLE CORPORATION			年月日 DATE	品名 SUBJ. RBSS-65	
承認 APPR.	検図 C. BY	製図 D. BY	尺度 SCALE	図番 DRAWING No.	DWG A3 SIZE
			1 / 10		