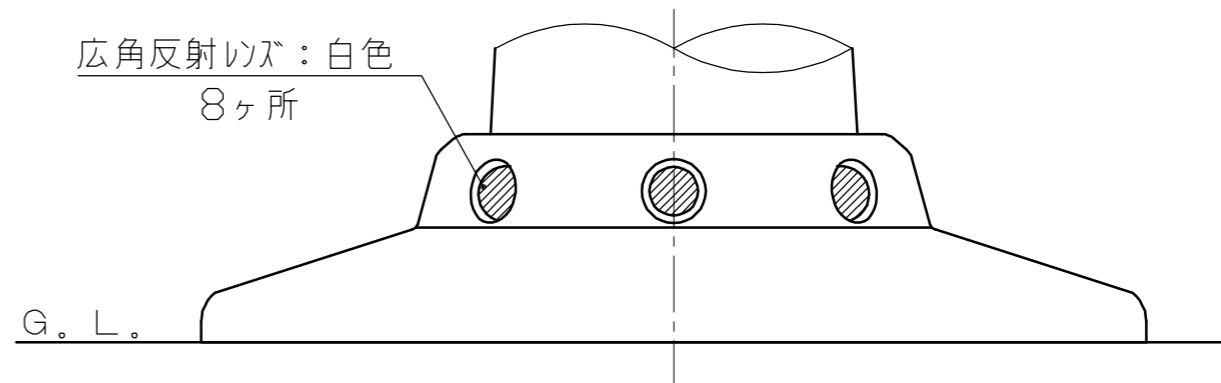


ベース部詳細図
S = 1 / 2



色番	色	高輝度反射テープ
<input type="checkbox"/> R	オレンジ	白色
<input type="checkbox"/> G	グリーン	

番号	品名	数量	材質	備考
3	サポートカバー	1	ウレタン	硬度 JIS A85±5°
2	押えリング	1	合成樹脂	硬度 JIS A85±5° φ250±5
1	本体	1	ウレタン	硬度 JIS A85±5° φ80±2

株式会社 サンポール SUNPOLE CORPORATION			年月日 DATE	品名 SUBJ. RBSC-100W
承認 APPR.	検図 C.BY	製図 D.BY	尺度 SCALE	図番 DRAWING No.
			1 / 10	

DWG
A3
SIZE
2107