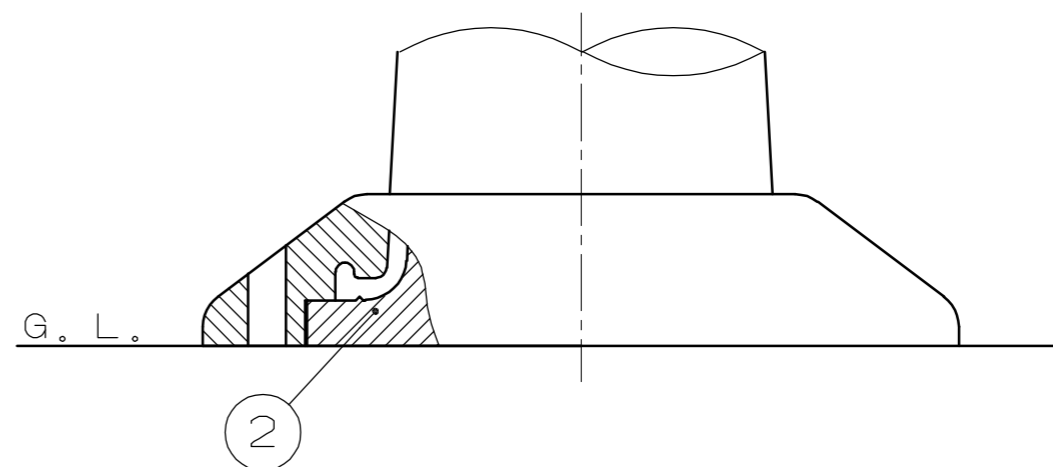
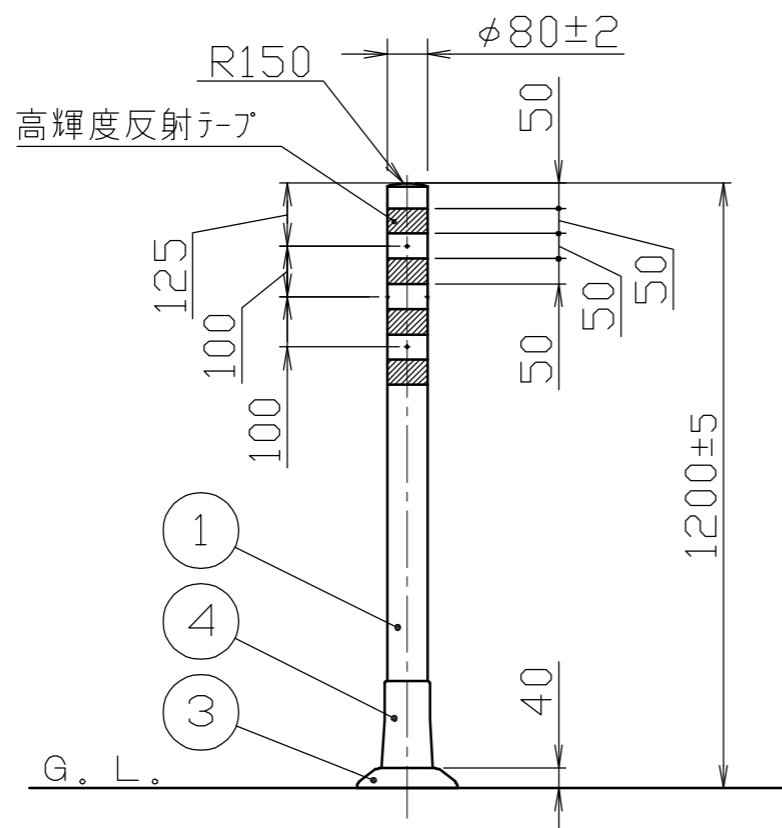


ベース部詳細図  
S = 1 / 2



色番	色	高輝度反射テープ
R	オレンジ	白色

				株式会社 <b>サンポール</b> SUNPOLE CORPORATION		年月日 DATE	品名 SUBJ. RBS-120	
4	サポートカバー	1	ウレタン	硬度	JIS A85±5°	承認 APPR.	検図 C. BY	製図 D. BY
3	押えリング	1	合成樹脂	硬度	JIS A85±5°			
2	ベース	1	合成樹脂	硬度	JIS A108±5°	尺度 SCALE	図番 DRAWING No.	
1	本体	1	ウレタン	硬度	JIS A85±5°	1 / 15	DWG A3 SIZE	
番号	品名	数量	材質	備考				