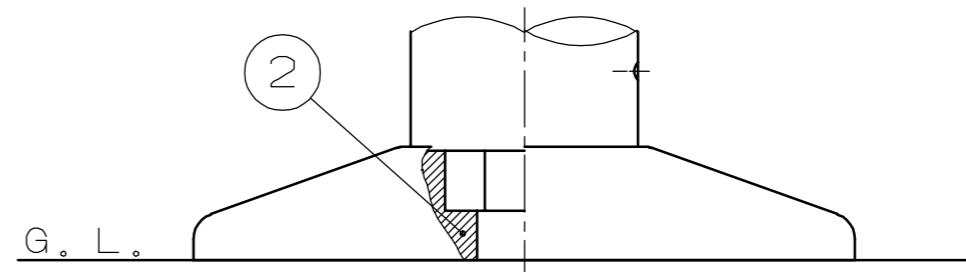
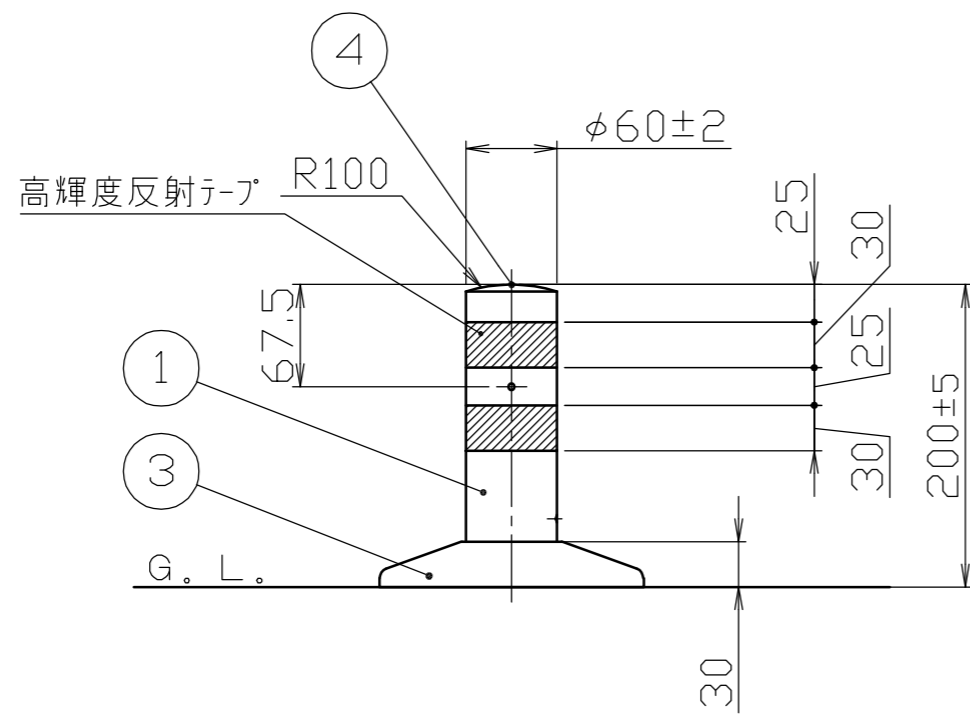


ベース部詳細図  
S = 1 / 2



色番	色	高輝度反射テープ
<input type="checkbox"/> R	オレンジ	白色
<input type="checkbox"/> G	グリーン	

				株式会社 <b>サンポール</b> SUNPOLE CORPORATION		年月日 DATE	品名 SUBJ. RBMS-20	
4	キャップ	1	ウレタン	$\phi 60$	硬度 JIS A85 $\pm 5^\circ$	承認 APPR.	検図 C. BY	製図 D. BY
3	押えリング	1	合成樹脂	$\phi 175 \pm 5$	硬度 JIS R85 $\pm 5^\circ$			
2	ベース	1	合成樹脂		硬度 JIS R108 $\pm 5^\circ$	尺度 SCALE	図番 DRAWING No.	
1	本体	1	ウレタン	$\phi 60 \pm 2$	硬度 JIS A85 $\pm 5^\circ$	1 / 5	DWG A3 SIZE	
番号	品名	数量	材質	備考				