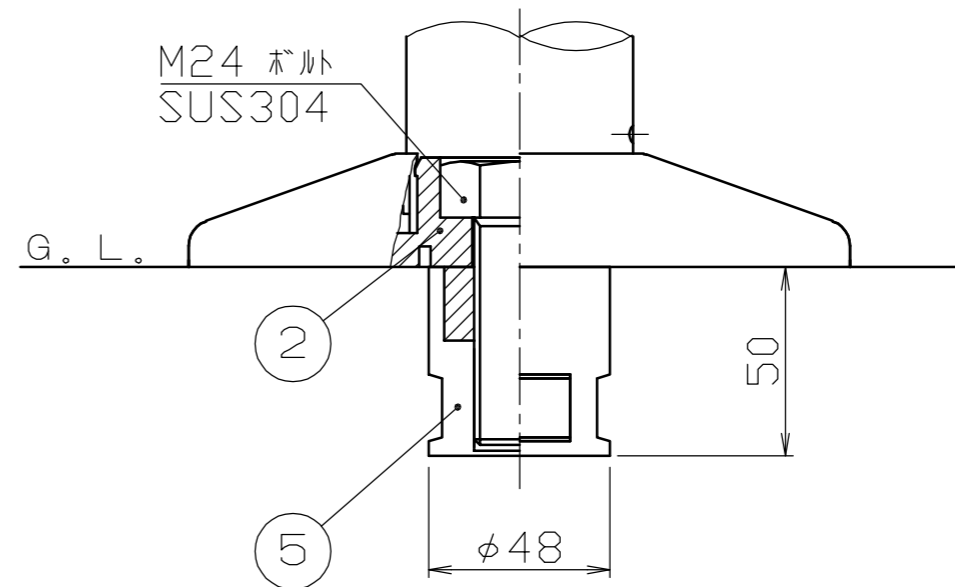
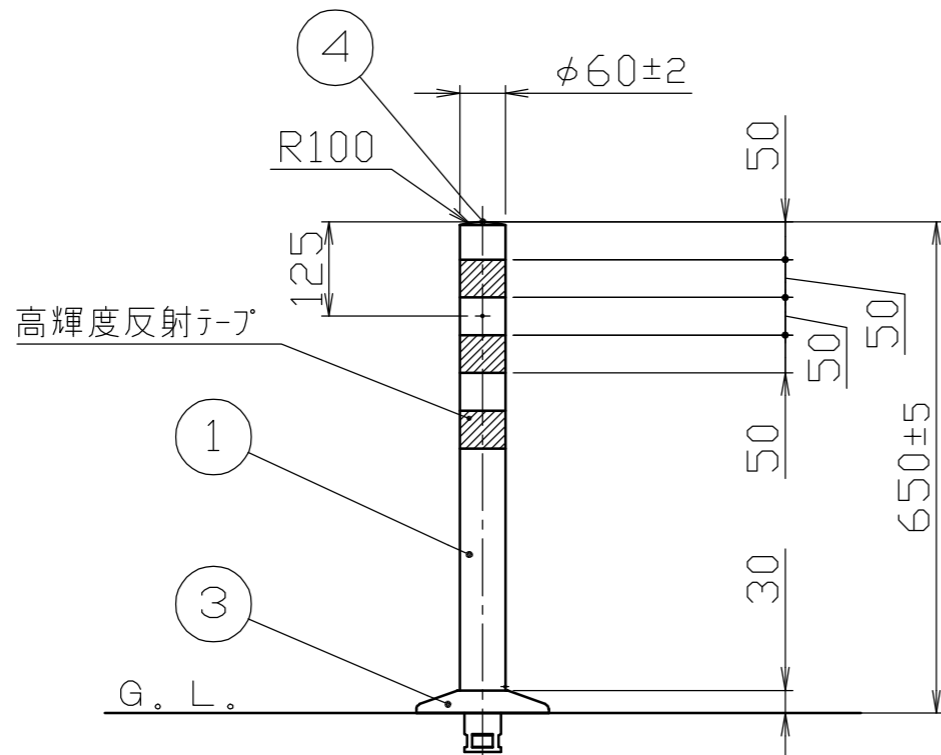


ベース部詳細図
S=1/2



色番	色	高輝度反射テープ
<input type="checkbox"/> R	オレンジ	白色
<input type="checkbox"/> G	グリーン	

番号	品名	数量	材質	備考
5	アンカー	1	アルミダイカスト ADC6	$\phi 48 \times 50$
4	キャップ	1	ウレタン	$\phi 60$ 硬度 JIS A85 $\pm 5^\circ$
3	押えリング	1	合成樹脂	$\phi 175 \pm 5$ 硬度 JIS R85 $\pm 5^\circ$
2	ベース	1	合成樹脂	硬度 JIS R108 $\pm 5^\circ$
1	本体	1	ウレタン	$\phi 60 \pm 2$ 硬度 JIS A85 $\pm 5^\circ$

株式会社 サンポール SUNPOLE CORPORATION			年月日 DATE	品名 SUBJ. RBMK-65
承認 APPR.	検図 C.BY	製図 D.BY	尺度 SCALE	図番 DRAWING No.
			1 / 10	

DWG
A3
SIZE
2107