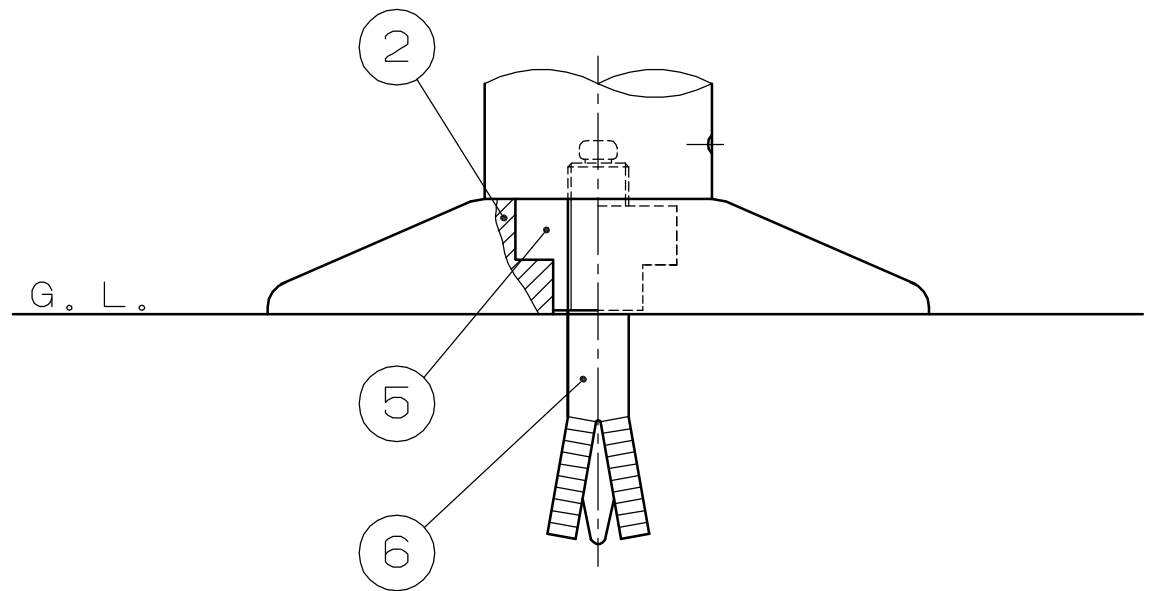
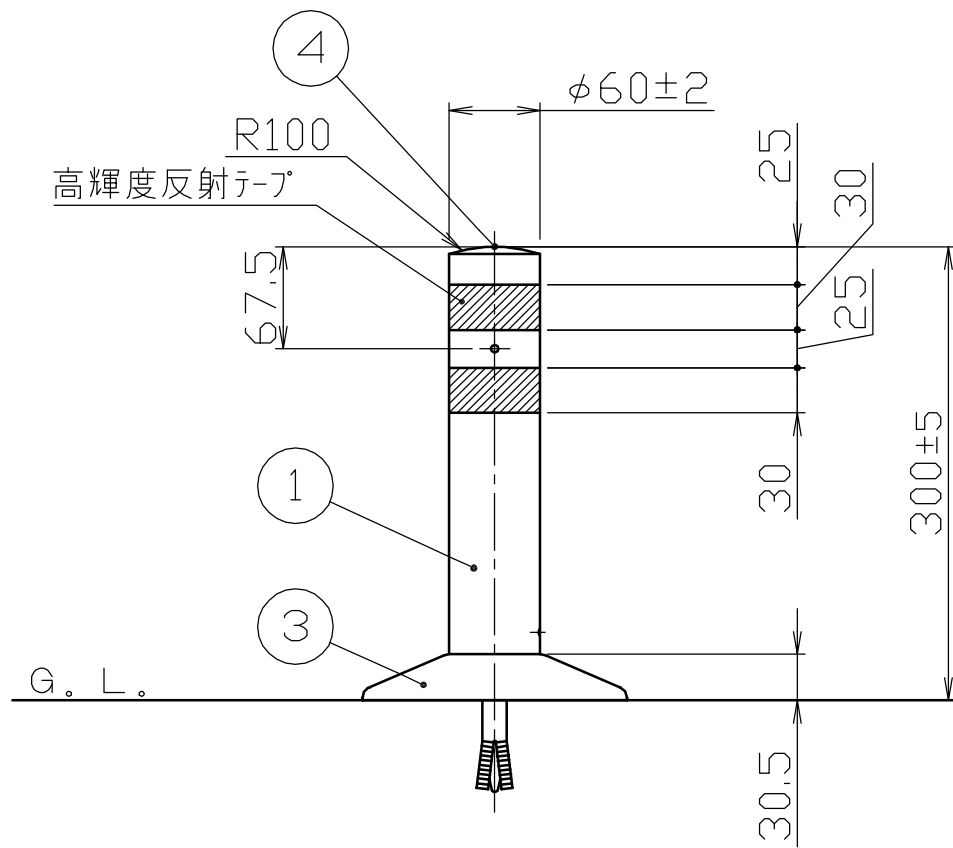


ベース部詳細図

S = 1 / 2



色番	色	高輝度反射テープ
<input type="checkbox"/> R	オレンジ	白色
<input type="checkbox"/> G	グリーン	

番号	品名	数量	材質	備考
6	ホールインアンカー	1	スチール SS400	M16×100L 亜鉛メッキ処理
5	段付きナット	1	スチール SS400	M16 亜鉛メッキ処理
4	キャップ	1	ウレタン	φ60 硬度 JIS A85±5°
3	押えリング	1	合成樹脂	φ175±5 硬度 JIS R85±5°
2	ベース	1	合成樹脂	硬度 JIS R108±5°
1	本体	1	ウレタン	φ60±2 硬度 JIS A85±5°

株式会社 サンポール SUNPOLE CORPORATION			年月日 DATE	品名 SUBJ. RBMH-30
承認 APPR.	検図 C. BY	製図 D. BY	尺度 SCALE	図番 DRAWING No.
			1 / 5	

DWG
A3
SIZE

1207