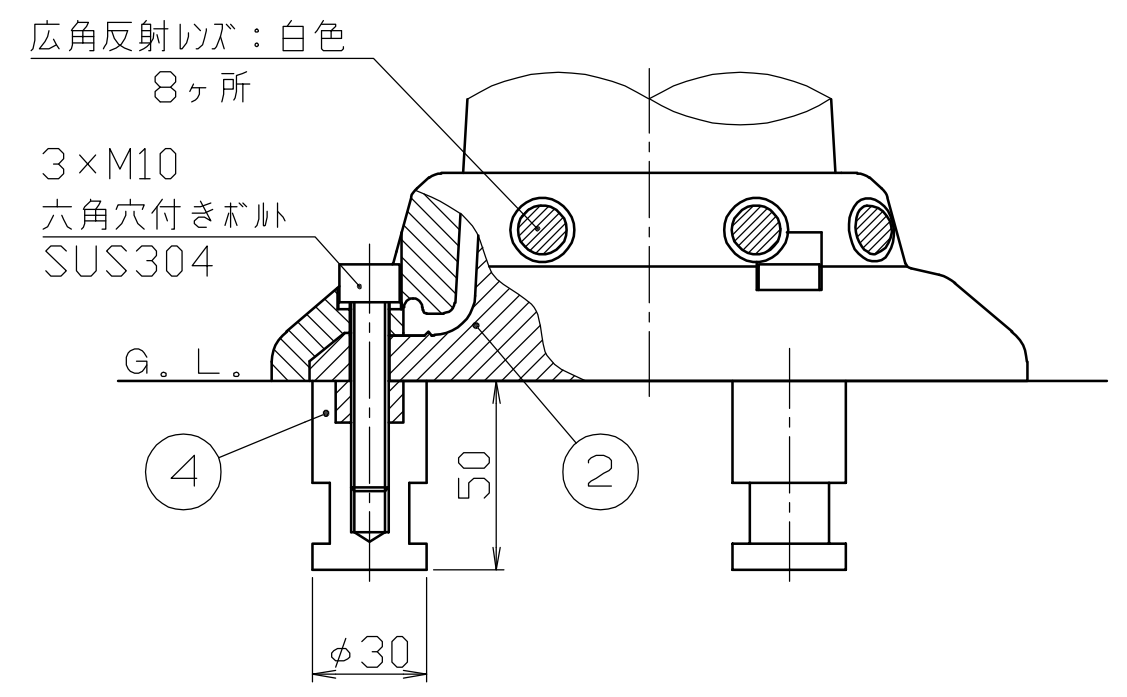
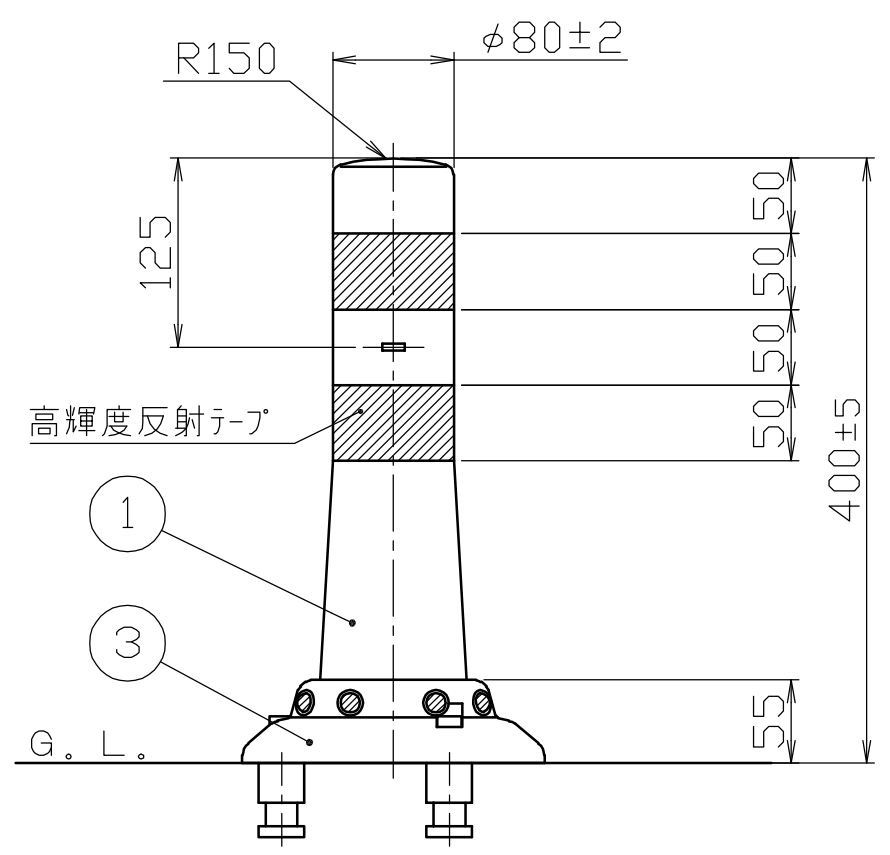


ベース部詳細図
S=1/2



| 色番 | 色 | 高輝度反射テープ |
|----------------------------|------|----------|
| <input type="checkbox"/> R | オレンジ | 白色 |
| <input type="checkbox"/> G | グリーン | |
| <input type="checkbox"/> C | 茶 | |

| 番号 | 品名 | 数量 | 材質 | 備考 |
|----|-------|----|---------------|-----------------------|
| 4 | アンカー | 3 | アルミダイカスト ADC6 | φ30×50 |
| 3 | 押えリング | 1 | 合成樹脂 | φ200±5 硬度 JIS A85°±5° |
| 2 | ベース | 1 | 合成樹脂 | 硬度 JIS A108°±5° |
| 1 | 本体 | 1 | ウレタン | φ80±2 硬度 JIS A85°±5° |

| | | | | |
|------------------------------------------|---------|---------|----------|----------------------|
| 株式会社 サンポール SUNPOLE CORPORATION | | | 年月日 DATE | 品名 SUBJ. RBKC3-40 |
| 承認 APPR. | 検図 C.BY | 製図 D.BY | 尺度 SCALE | 図番 DRAWING No. |
| | | | 1 / 5 | |

DWG
A3
SIZE
2107