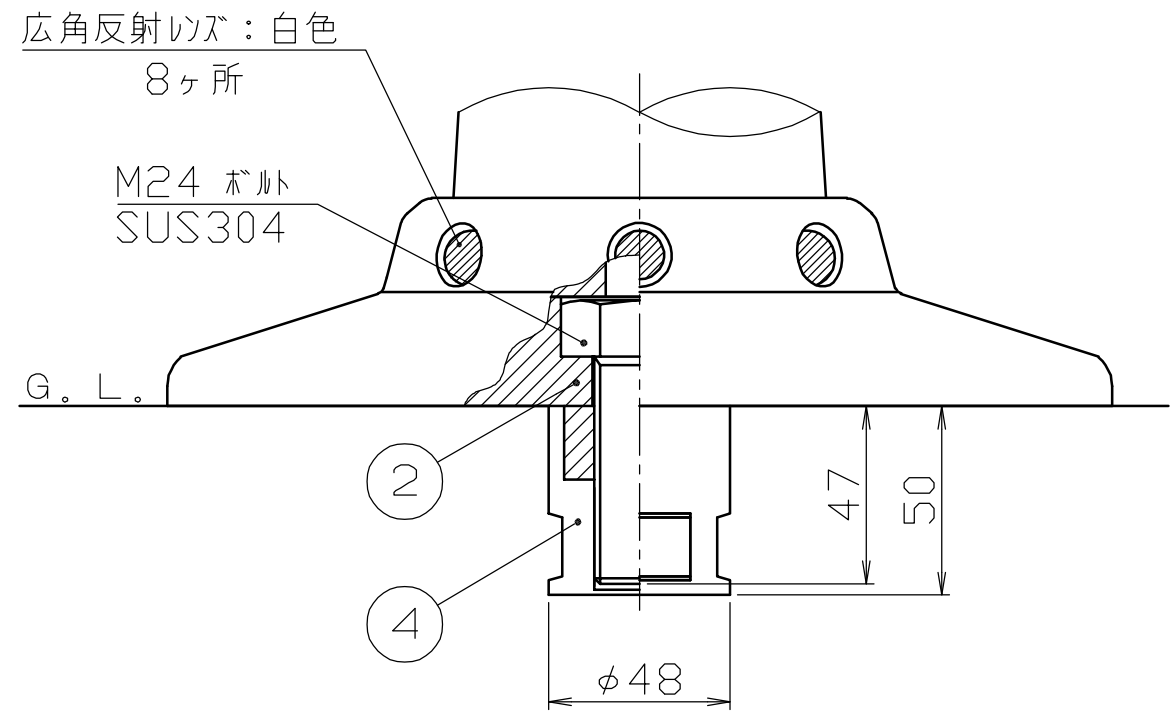
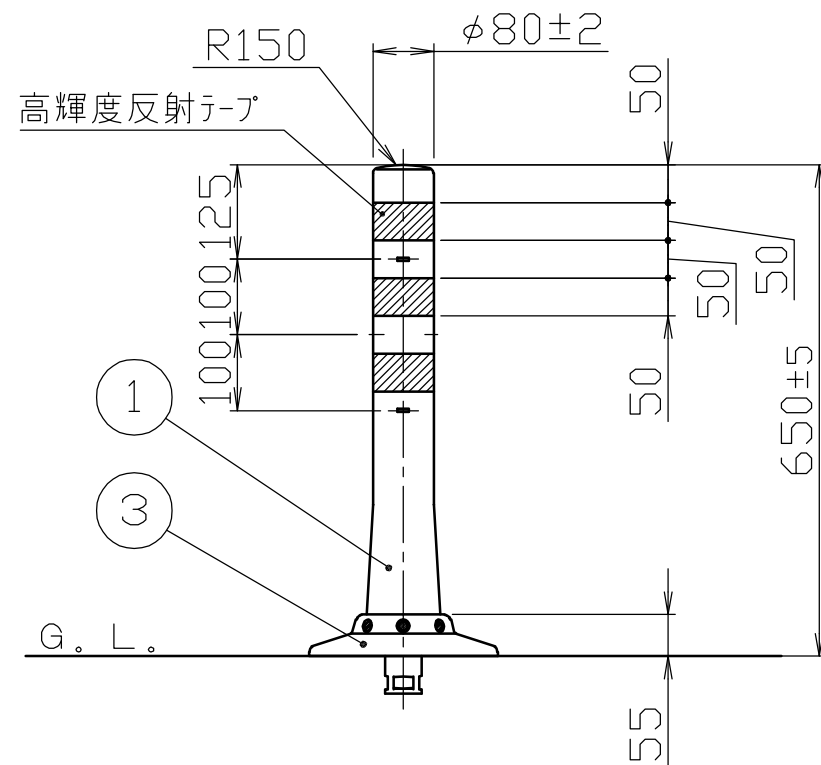


ベース部詳細図
S = 1 / 2



色番	色	高輝度反射テープ
<input type="checkbox"/> R	オレンジ	白色
<input type="checkbox"/> G	グリーン	
<input type="checkbox"/> C	茶	

番号	品名	数量	材質	備考
4	アンカー	1	アルミダイカスト ADC6	φ48×50
3	押えリング	1	合成樹脂	φ250±5 硬度 JIS A85°±5°
2	ベース	1	合成樹脂	硬度 JIS A108°±5°
1	本体	1	ウレタン	φ80±2 硬度 JIS A85°±5°

株式会社 サンポール SUNPOLE CORPORATION			年月日 DATE	品名 SUBJ. RBKC-65W	
承認 APPR.	検図 C.BY	製図 D.BY	尺度 SCALE	図番 DRAWING No.	DWG A3 SIZE
			1 / 10		