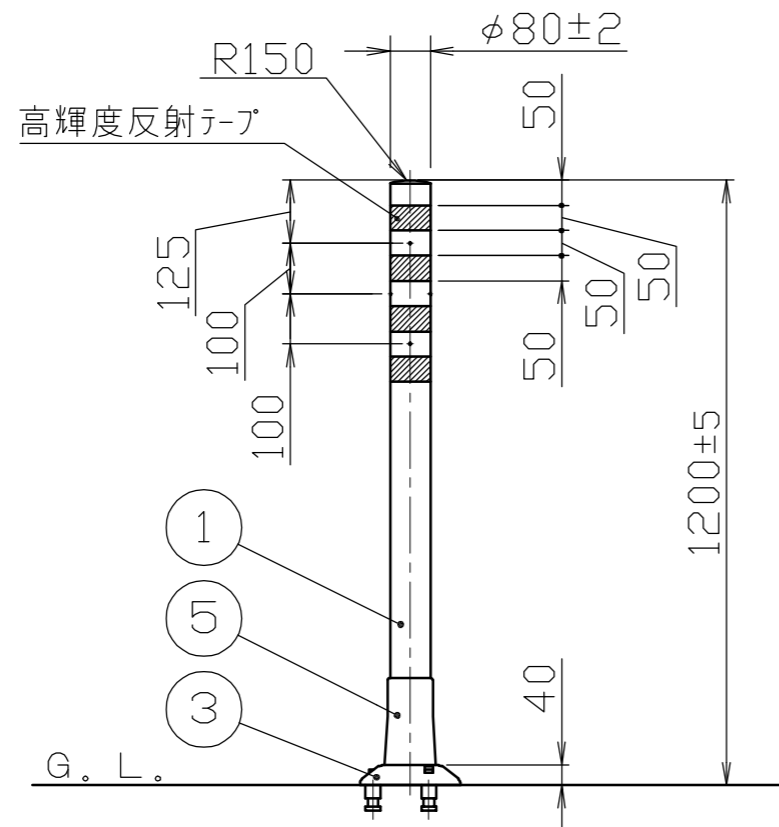
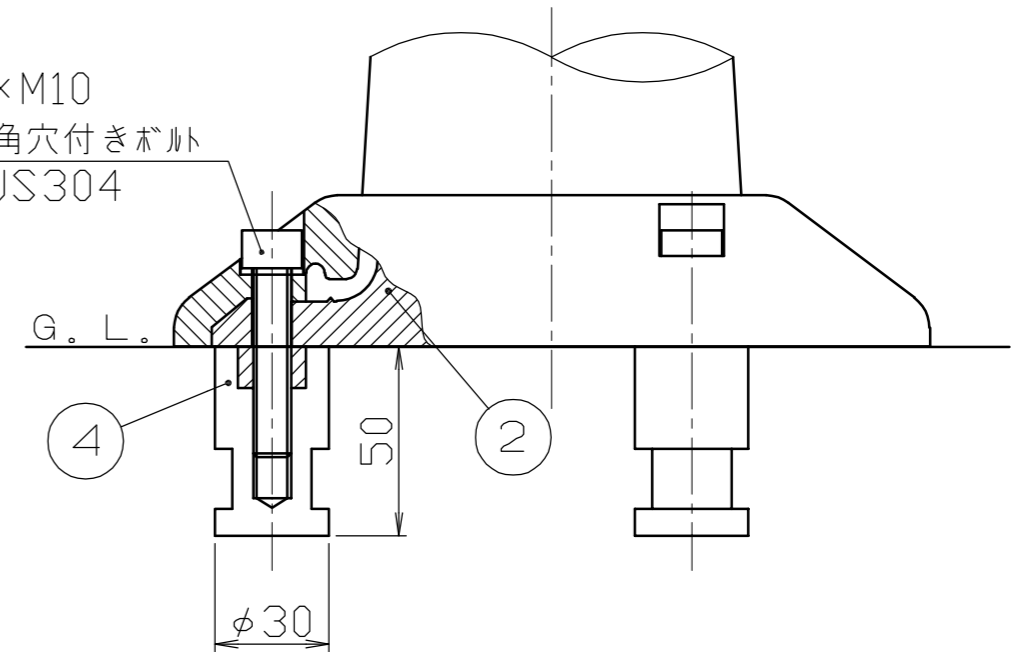


ベース部詳細図  
S = 1 / 2



3×M10  
六角穴付きボルト  
SUS304



色番	色	高輝度反射テープ
R	オレンジ	白色

5	サポートカバー	1	ウレタン	硬度 JIS A85°±5°
4	アンカー	3	アルミダイカスト ADC6	φ30×50
3	押えリング	1	合成樹脂	φ200±5 硬度 JIS A85°±5°
2	ベース	1	合成樹脂	硬度 JIS A108°±5°
1	本体	1	ウレタン	φ80±2 硬度 JIS A85°±5°
番号	品名	数量	材質	備考

株式会社 <b>サンポール</b> SUNPOLE CORPORATION			年月日 DATE	品名 SUBJ. RBK3-120
承認 APPR.	検図 C.BY	製図 D.BY	尺度 SCALE	図番 DRAWING No.
			1 / 15	
				DWG A3 SIZE

2309