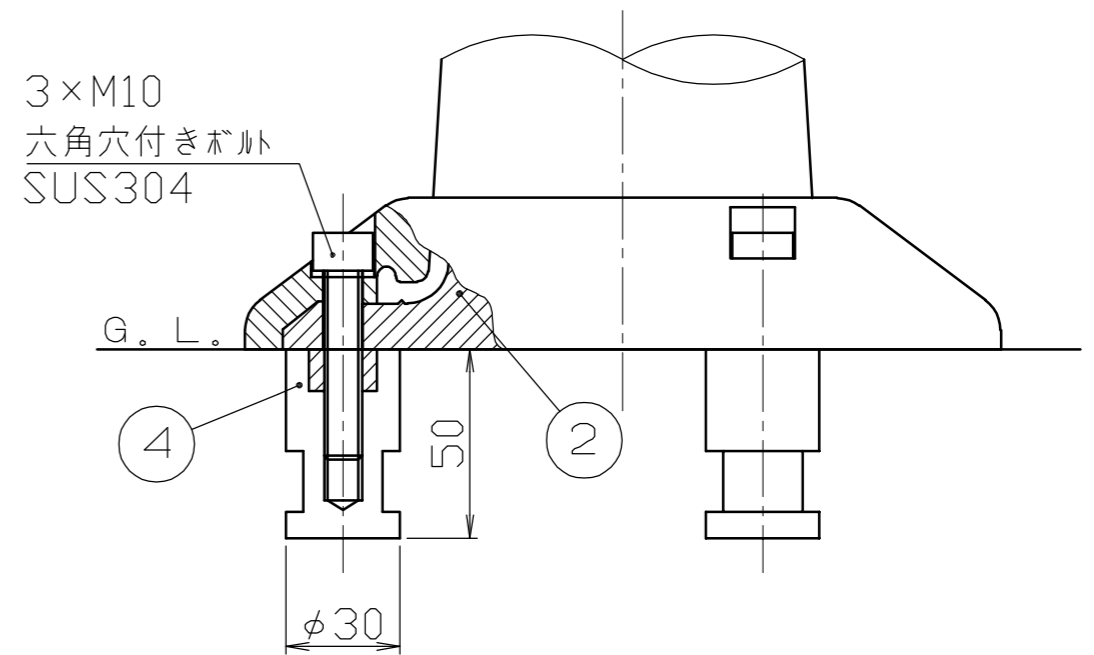


ベース部詳細図  
S = 1 / 2



| 色番                         | 色    | 高輝度反射テープ |
|----------------------------|------|----------|
| <input type="checkbox"/> R | オレンジ | 白色       |
| <input type="checkbox"/> G | グリーン |          |

| 番号 | 品名      | 数量 | 材質            | 備考                    |
|----|---------|----|---------------|-----------------------|
| 5  | サポートカバー | 1  | ウレタン          | 硬度 JIS A85°±5°        |
| 4  | アンカー    | 3  | アルミダイカスト ADC6 | φ30×50                |
| 3  | 押えリング   | 1  | 合成樹脂          | φ200±5 硬度 JIS A85°±5° |
| 2  | ベース     | 1  | 合成樹脂          | 硬度 JIS A108°±5°       |
| 1  | 本体      | 1  | ウレタン          | φ80±2 硬度 JIS A85°±5°  |

|  |          |          |          |                      |  |
|--|----------|----------|----------|----------------------|--|
| 株式会社 <b>サンポール</b><br>SUNPOLE CORPORATION |          |          | 年月日 DATE | 品名<br>SUBJ. RBK3-100 |  |
| 承認 APPR.                                 | 検図 C. BY | 製図 D. BY | 尺度 SCALE | 図番 DRAWING No.       |  |
|  |          |          | 1 / 10   |                      |  |

DWG  
A3  
SIZE  
2304