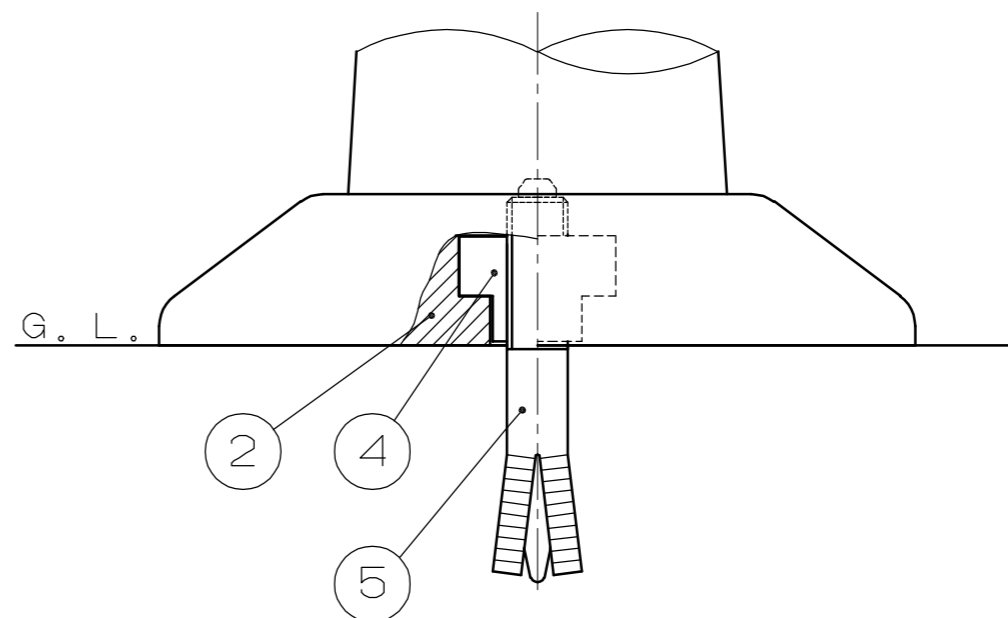
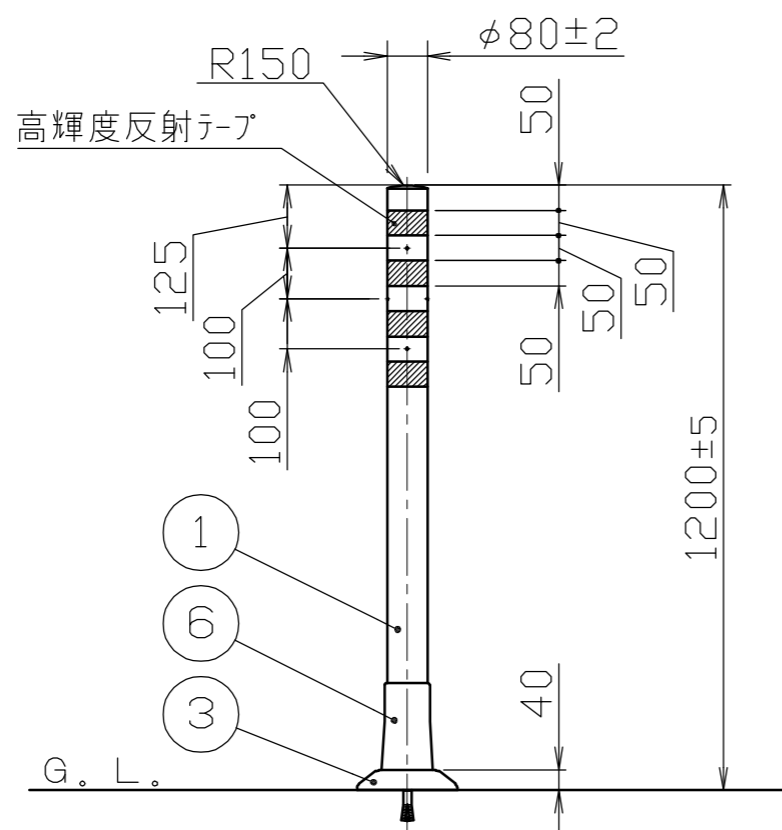


ベース部詳細図  
S = 1 / 2



色番	色	高輝度反射テープ
R	オレンジ	白色

6	サポートカバー	1	ウレタン	硬度 JIS A85°±5°	株式会社 <b>サンポール</b> SUNPOLE CORPORATION	年月日 DATE	品名 SUBJ. RBH-120			
5	ホールインアンカー	1	スチール SS400	M16×100L 亜鉛メッキ処理						
4	段付きナット	1	スチール SS400	M16 亜鉛メッキ処理	承認 APPR.	検図 C. BY	製図 D. BY	尺度 SCALE	図番 DRAWING No.	DWG A3 SIZE
3	押えリング	1	合成樹脂	$\phi 200 \pm 5$ 硬度 JIS A85°±5°				1 / 15		
2	ベース	1	合成樹脂	硬度 JIS A108°±5°						
1	本体	1	ウレタン	$\phi 80 \pm 2$ 硬度 JIS A85°±5°						
番号	品名	数量	材質	備考						