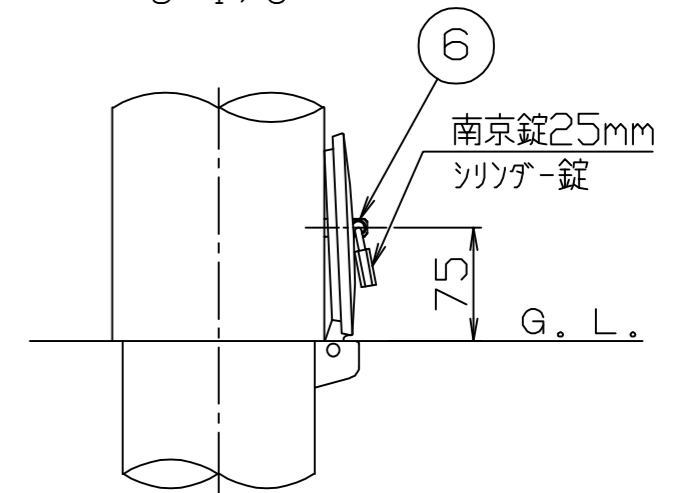


施錠部詳細図  
S = 1 / 5



\*注。本体寸法は製造上855<sup>+10</sup>の公差範囲になります。

本体色	反射テープ
ルーツブラウン	黄色

6	カギピン	1	ステンレス	SUS304	φ12			株式会社 <b>サンポール</b> SUNPOLE CORPORATION	年月日 DATE	品名 RB-SESK4-1MB SUBJ. (インパクトスリーブ付) 基礎角600×500L	図番 DRAWING No.	DWG A3 SIZE
5	差込スリーブ蓋	1	ステンレス	鋳物	SCS13	φ134						
4	差込スリーブ	1	鋼管	STK400	φ127×t4.5	熔融亜鉛メッキ		承認 APPR.	検図 C. BY	製図 D. BY	尺度 SCALE	
3	インパクトスリーブ	1	スチール	STKR400		カチオン電着塗装					1 / 10	
2	パイプ	1	鋼管	STK400	φ114.3×t4.5	亜鉛メッキ鋼管						
1	本体	1	合成ゴム		φ140							
番号	品名	数量	材質	備考								