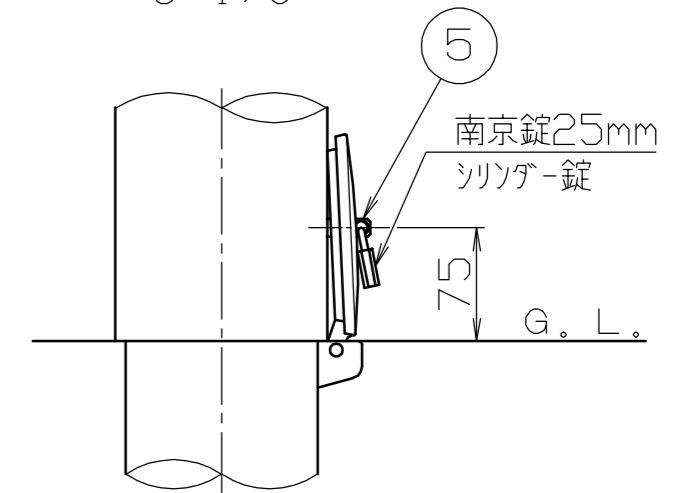


施錠部詳細図  
S = 1 / 5



\*注。本体寸法は製造上855<sup>+10</sup>の公差範囲になります。

本体色	反射テープ
ルーツブラウン	黄色

5	カギピン	1	ステンレス SUS304	φ12		株式会社 <b>サンポール</b> SUNPOLE CORPORATION	年月日 DATE	品名 SUBJ.	RB-SESK4-HC 基礎角400×500L	図番 DRAWING No.	DWG A3 SIZE
4	差込スリーブ蓋	1	ステンレス鑄物 SCS13	φ134			承認 APPR.	検図 C.BY			
3	差込スリーブ	1	鋼管 STK400	φ127×t4.5	熔融亜鉛メッキ				1 / 10		
2	パイプ	1	鋼管 STK400	φ114.3×t4.5	亜鉛メッキ鋼管						
1	本体	1	合成ゴム	φ140							
番号	品名	数量	材質	備考							