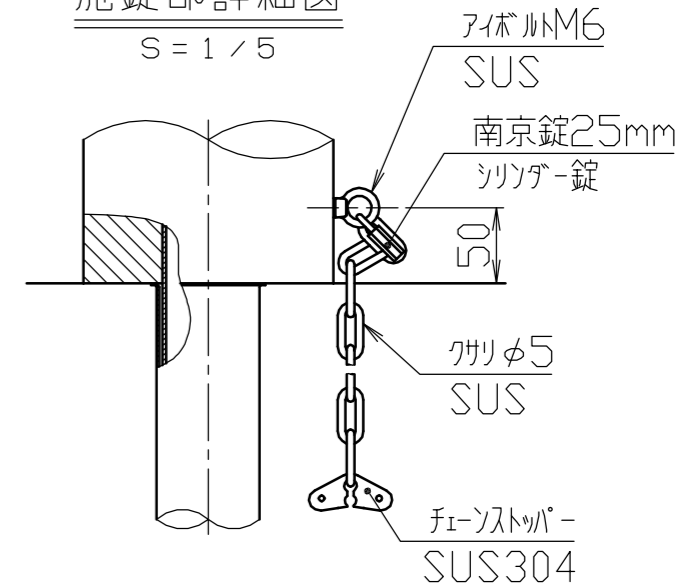


底板
φ80×t1.5
水抜穴φ15

施錠部詳細図
S = 1 / 5



*注1。*印の寸法は製造上750⁺¹⁰の公差範囲になります。

色番	塗装色	高輝度反射テープ
□ C	ダークブラウン	白色
□ N	グレー	

4	反射板	4	φ22	黒色 スワリフレックスレンズ	株式会社 サンポール SUNPOLE CORPORATION	年月日 DATE	品名 SUBJ.	RB-401K 差込式カギ付
3	差込スリーブ	1	ステンレス SUS430	φ68×t1.5	承認 APPR. 検図 C.BY 製図 D.BY	尺度 SCALE	図番 DRAWING No.	DWG A3 SIZE
2	パイプ	1	亜鉛メッキ鋼管	φ60.5×t2.3		1 / 10		
1	本体	1	再生ゴムチップ	φ165				
番号	品名	数量	材質	備考				