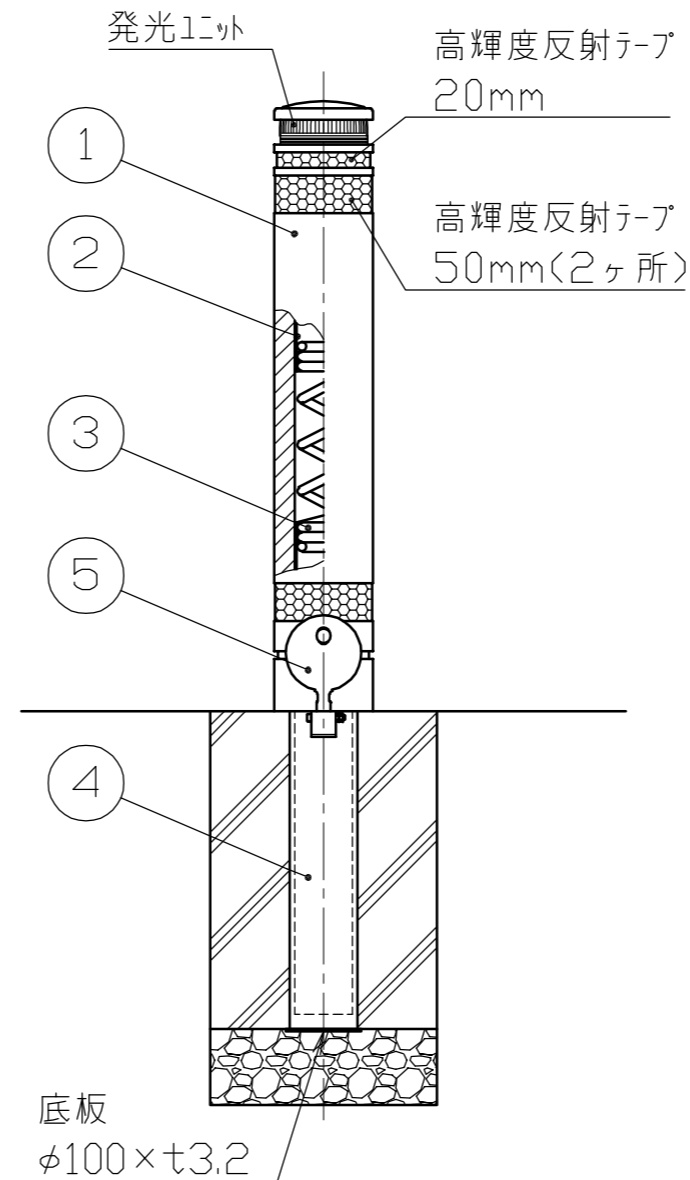
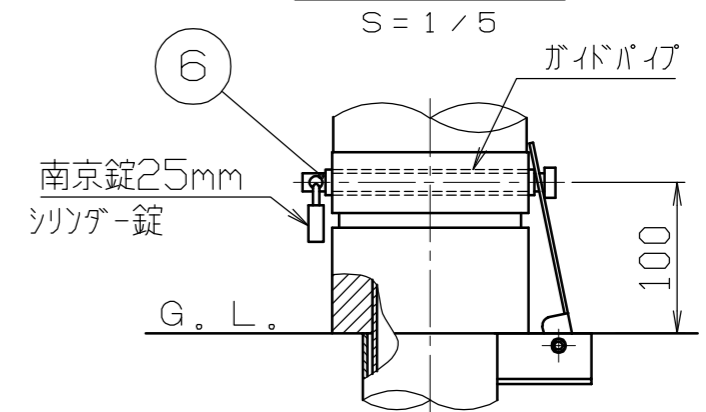


<注記>

- ※ 1. 本体寸法は製造上 808 ± 10 の公差範囲になります。
- ※ 2. 鋼管寸法は製造上 400 ± 20 の公差範囲になります。



施錠部詳細図



ユニット仕様		
発光部	光源	高輝度LED φ5×4個
	発光タイプ	点滅 90±9回/分
太陽電池	シリコン単結晶セル	
蓄電器	電気二重層コンデンサ	
発光開始照度	200±150 lx以下 (日没から日の出まで)	
使用温度範囲	-20℃~60℃	
動作時間	連続30時間 (満充電時の場合)	
設置場所	年間を通じて日中3~4時間の直射日光がソーラー部分に当たる場所に設置してください。	

色番	再帰反射塗装色	発光色	高輝度反射テープ
□ SCB	ダークブラウン	ブルー	白色
□ SCR		レッド	
□ SNB	グレーベージュ	ブルー	
□ SNR		レッド	
□ SYR		イエロー	

番号	品名	数量	材質	備考
6	ロックピン	1	ステンレス SUS304	φ12×167L
5	差込スリーブ蓋	1	ステンレス SUS304	φ100×t3
4	差込スリーブ	1	鋼管 STK400	φ89.1×t3.2 溶融亜鉛メッキ
3	コイルバネ	1	SWC	φ9 カチオン電着塗装
2	パイプ	1	鋼管 STK400	φ76.3×t2.8 カチオン電着塗装
1	本体	1	リサイクルゴム	φ130 再帰反射塗装(ウレタン塗装+ガラスビーズ)

株式会社 サンポール SUNPOLE CORPORATION		年月日 DATE	品名 SUBJ.	RB-233SK-SOL (再帰反射仕様)
承認 APPR.	検図 C.BY	製図 D.BY	尺度 SCALE	図番 DRAWING No.
			1/10	DWG A3 SIZE