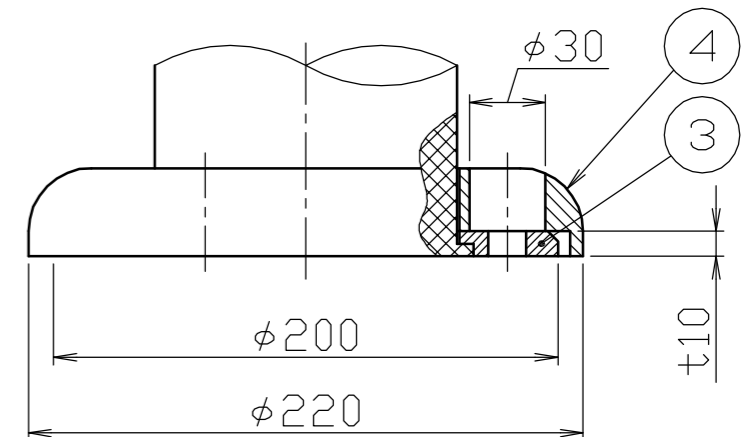


ベース部詳細図  
S=1/3



本体色	反射テープ
ブラック	黄色

番号	品名	数量	材質	備考
4	安全ベースカバー	1	合成ゴム EPDM	φ220
3	ベースプレート	1	スチール SS400	φ200×t10.0 電気亜鉛メッキ
2	コイルバネ	1	SWC-80	φ6
1	本体	1	合成ゴム SBR	φ120

株式会社 <b>サンポール</b> SUNPOLE CORPORATION			年月日 DATE	品名 SUBJ. RB-140B	
承認 APPR.	検図 C.BY	製図 D.BY	尺度 SCALE	図番 DRAWING No.	DWG A2 SIZE
			1/10		