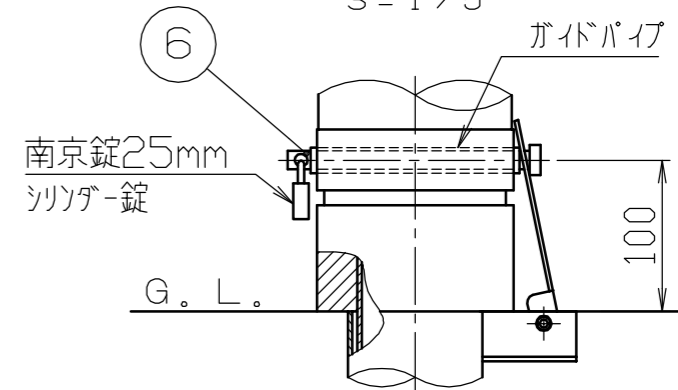


施錠部詳細図

S = 1 / 5



<注記>

※ 1. 本体寸法は製造上 826⁺¹⁰/₅ の公差範囲になります。

※ 2. 鋼管寸法は製造上 400⁺⁰/₂₀ の公差範囲になります。

色 番	再帰反射塗装色	高輝度反射テープ
□ SC	ダークブラウン	白色
□ SN	グレーベージュ	
□ SY	イエロー	

番号	品 名	数量	材 質	備 考
6	ロックピン	1	ステンレス SUS304	φ12×167L
5	差込スリーブ蓋	1	ステンレス SUS304	φ100×t3
4	差込スリーブ	1	鋼管 STK400	φ89.1×t3.2 溶融亜鉛メッキ
3	コイルバネ	1	SWC	φ9 カチオン電着塗装
2	パイプ	1	鋼管 STK400	φ76.3×t2.8 カチオン電着塗装
1	本体	1	リサイクルゴム	φ130 再帰反射塗装(ウレタン塗装+ガラスビーズ)

株式会社 サンポール SUNPOLE CORPORATION			年月日 DATE	品 名 SUBJ. RB-133SK (再帰反射仕様)	
承認 APPR.	検図 C.BY	製図 D.BY	尺 度 SCALE	図 番 DRAWING No.	DWG A3 SIZE
			1 / 10		1805