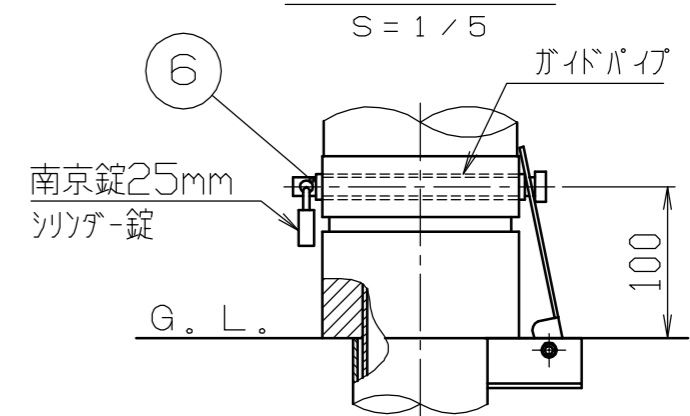


施錠部詳細図



<注記>

* 1. 本体寸法は製造上 826 ± 10 の公差範囲になります。

* 2. 鋼管寸法は製造上 400 ± 0 の公差範囲になります。

色番	塗装色	高輝度反射テープ
<input type="checkbox"/> C	ダークブラウン	白色
<input type="checkbox"/> N	グレーベージュ	

番号	品名	数量	材質	備考
6	ロックピン	1	ステンレス SUS304	φ12×167L
5	差込スリーブ蓋	1	ステンレス SUS304	φ100×t3
4	差込スリーブ	1	鋼管 STK400	φ89.1×t3.2 溶融亜鉛メッキ
3	コイルバネ	1	SWC	φ9 カチオン電着塗装
2	パイプ	1	鋼管 STK400	φ76.3×t2.8 カチオン電着塗装
1	本体	1	リサイクルゴム	φ130 アクリルウレタン塗装

株式会社 サンポール SUNPOLE CORPORATION			年月日 DATE	品名 SUBJ. RB-132SK	
承認 APPR.	検図 C.BY	製図 D.BY	尺度 SCALE	図番 DRAWING No.	
			1 / 10		
				DWG A3 SIZE	