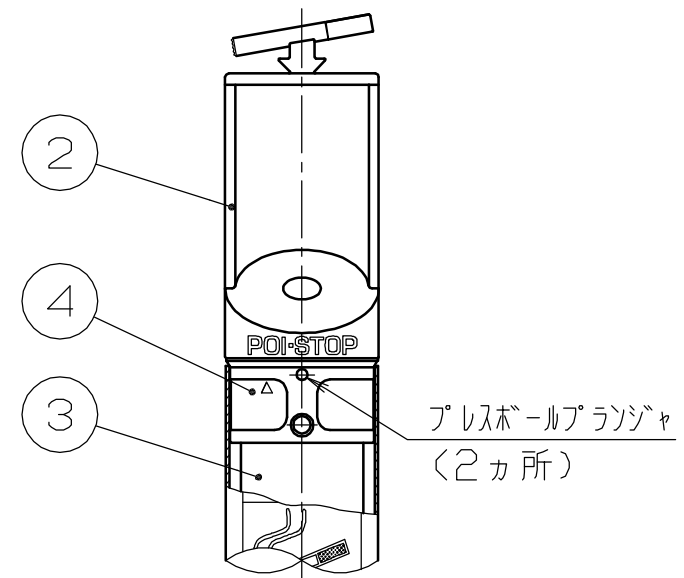


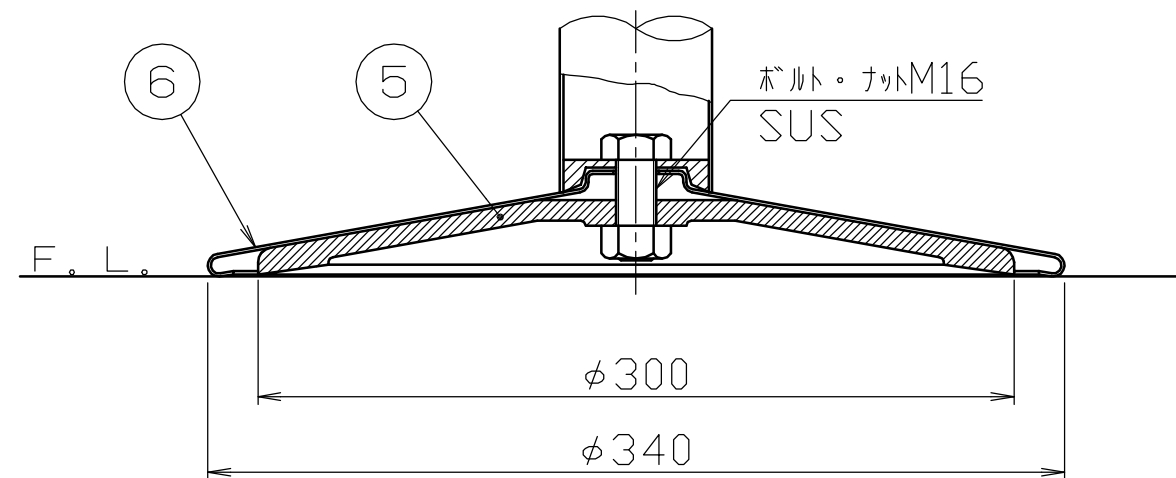
頭部詳細図

S = 1 / 3



ベース部詳細図

S = 1 / 3



7	サインシール	1		54×88	シルク印刷 (ラミネート付)	
6	ベースカバー	1	ステンレス	SUS304	φ340×t1.2	H.L.#240
5	ベース	1	鉄铸件	FC200	φ300	熔融亜鉛メッキ後、黒色塗装
4	ジョイント	1	ステンレス铸件	SCS13		ショットブラスト後、酸洗
3	インナーボトル	1	ステンレス	SUS304	φ48.6×t1.5×555L	酸洗い
2	ヘッド	1	ステンレス铸件	SCS13		ショットブラスト後、酸洗
1	パイプ	1	ステンレス	SUS304	φ60.5×t1.5×962L	#400
番号	品名	数量	材質		備考	

株式会社 サンポール SUNPOLE CORPORATION			年月日 DATE	品名 SUBJ.	POI-7M
承認 APPR.	検図 C.BY	製図 D.BY	尺度 SCALE	図番 DRAWING No.	
			1 / 10		

DWG
A3
SIZE

13111