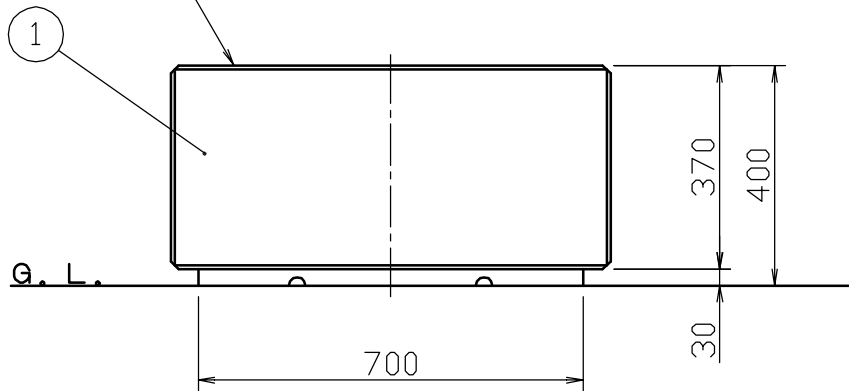
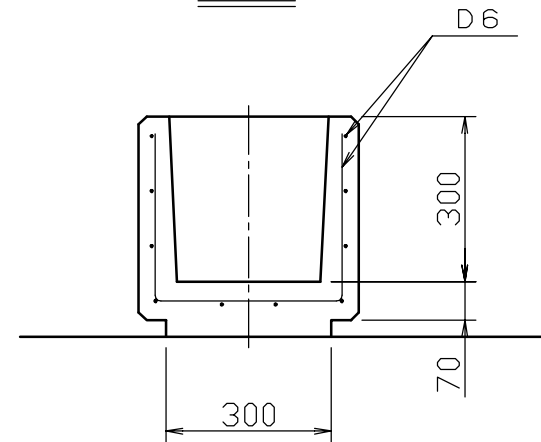


ショット仕上げ



断面図



※重量：約160kg

1	本体	1	稲田擬石	800×400
番号	品名	数量	材質	備考

株式会社 サンポール SUNPOLE CORPORATION		年月日 DATE	品名 SUBJ. PG-111
承認 APPR.	検図 C. BY	製図 D. BY	図番 DRAWING No.
		尺度 SCALE 1 / 10	DWG A3 SIZE