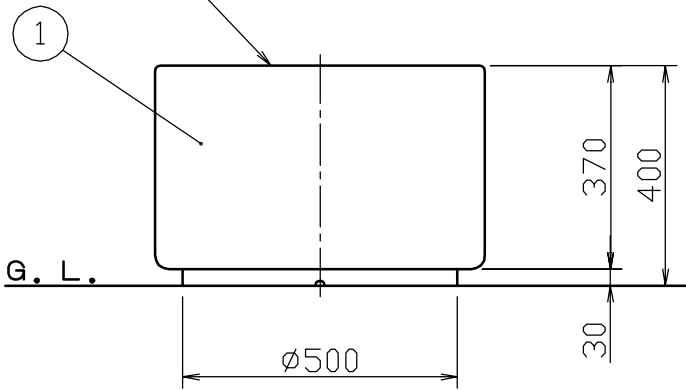
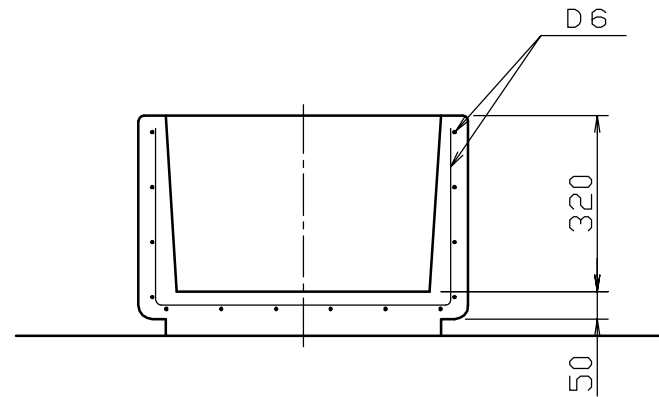


水抜孔：3 - φ13

ショット仕上げ



断面図



※重量：約124kg

1	本体	1	稲田擬石	φ600	
番号	品名	数量	材質	備考	

株式会社 サンポール SUNPOLE CORPORATION		年月日 DATE	品名 SUBJ. PG-100	
承認 APPR.	検図 C. BY	製図 D. BY	尺度 SCALE	図番 DRAWING No.
			1 / 10	
				DWG A3 SIZE