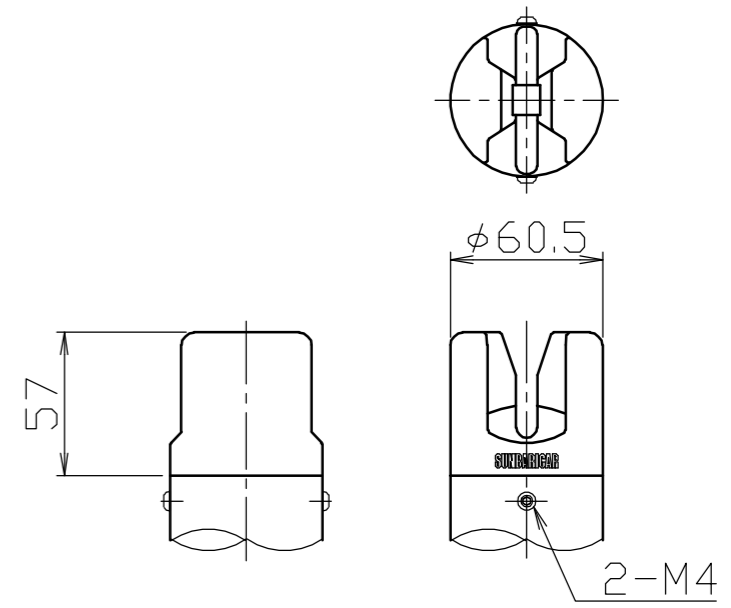
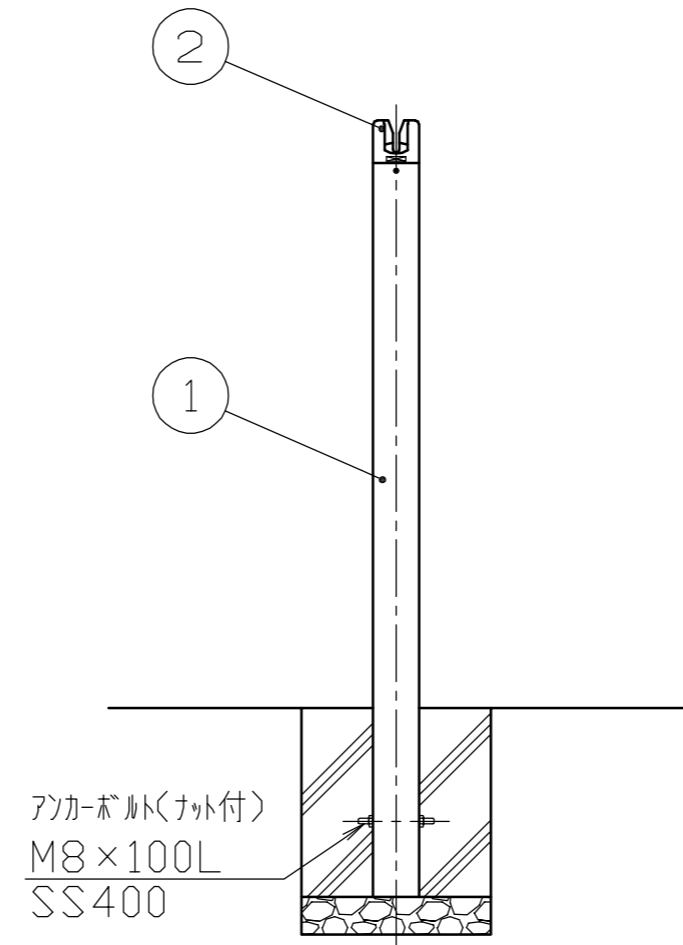
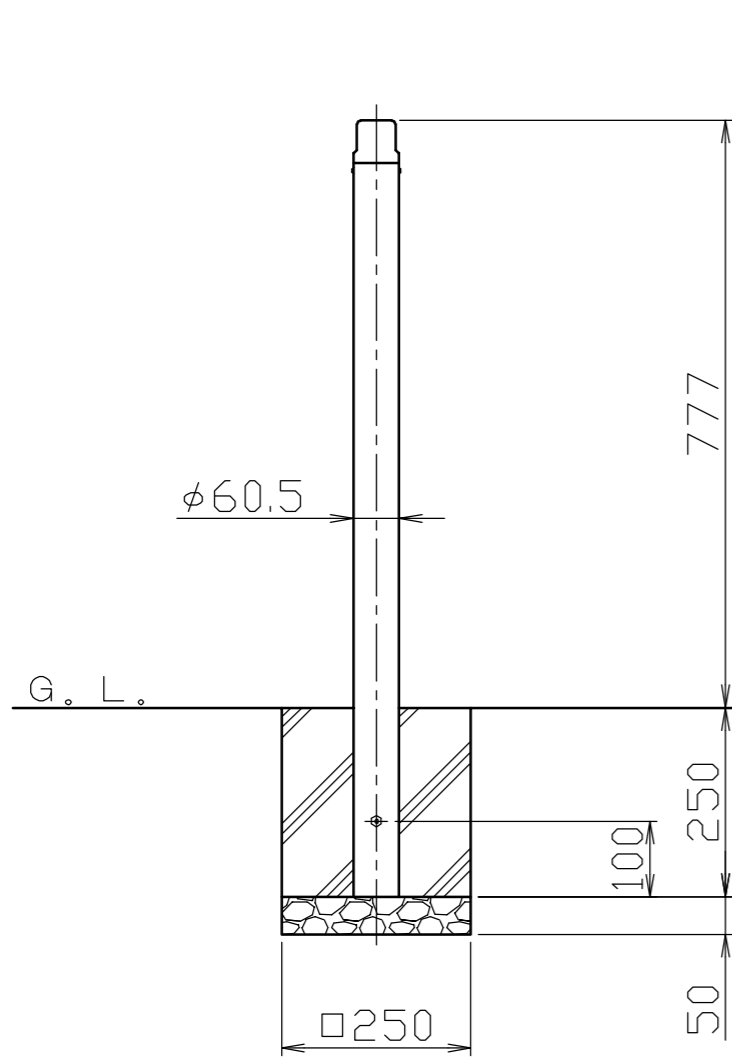


ヘッド部詳細図

S = 1 / 3



適合クサリ範囲

	D	L	W
最小	5	37	17
最大	8	54	30.5

				株式会社 サンポール SUNPOLE CORPORATION		年月日 DATE	品名 SUBJ. PAS-7U	
				承認 APPR.	検図 C. BY	製図 D. BY	尺度 SCALE	図番 DRAWING No.
2	ヘッド	1	アルミ合金ダイカスト ADC12	φ60.5 x 57H	焼付塗装	1 / 10		DWG A3 SIZE
1	パイプ	1	ステンレス SUS304	φ60.5 x t1.5	#400			
番号	品名	数量	材質	備考				