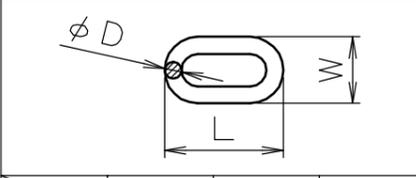


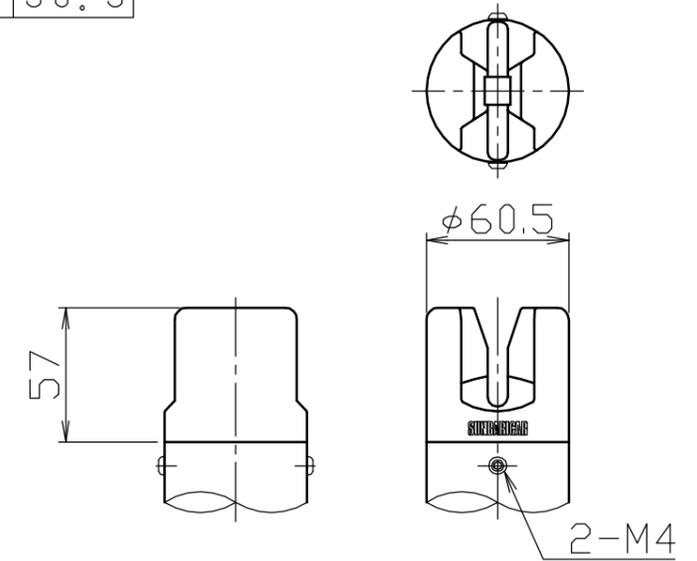
適合クサリ範囲



	D	L	W
最小	5	37	17
最大	8	54	30.5

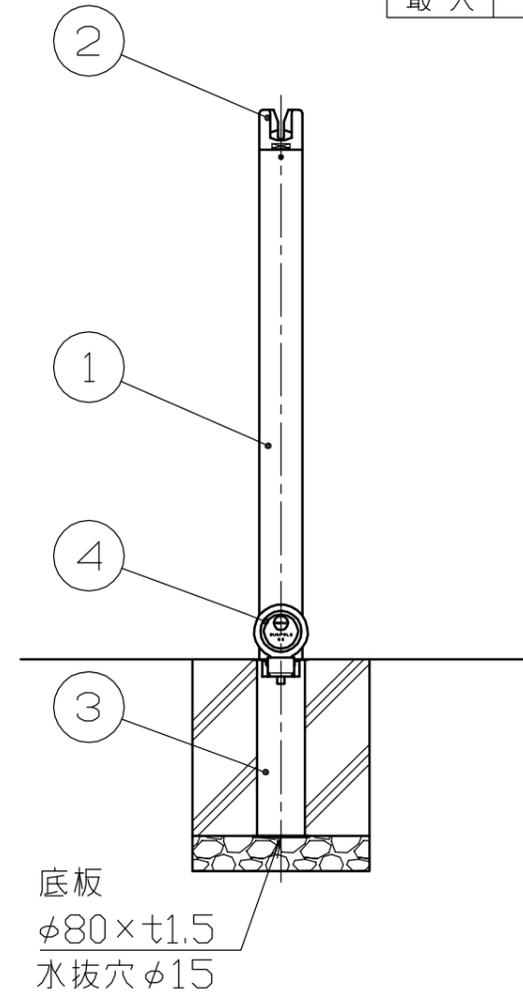
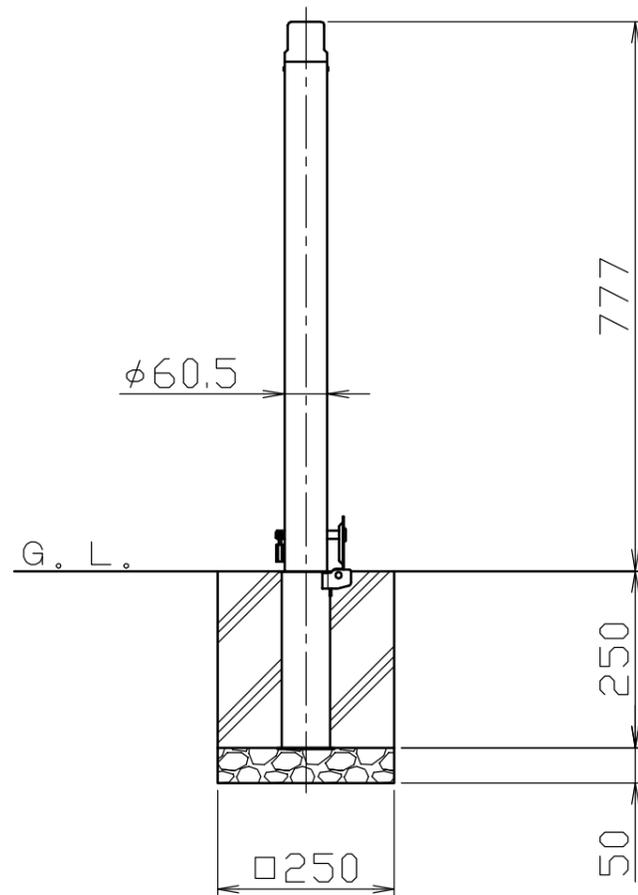
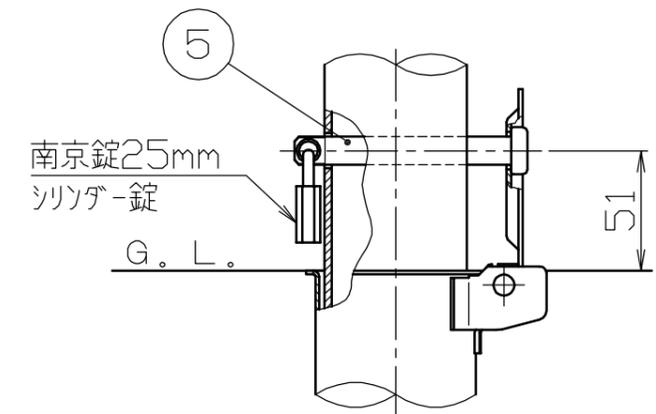
ヘッド部詳細図

S = 1 / 3



施錠部詳細図

S = 1 / 3



番号	品名	数量	材質	備考
5	ロックピン	1	ステンレス SUS304	φ12×99L
4	差込スリーブ蓋	1	ステンレス SUS430	φ76×t2.0
3	差込スリーブ	1	ステンレス SUS430	φ68×t1.5
2	ヘッド	1	アルミ合金ダイカスト ADC12	φ60.5×57H 焼付塗装
1	パイプ	1	ステンレス SUS304	φ60.5×t1.5 #400

株式会社 サンポール SUNPOLE CORPORATION			年月日 DATE	品名 SUBJ. PAS-7SK
承認 APPR.	検図 C.BY	製図 D.BY	尺度 SCALE	図番 DRAWING No.
			1 / 10	

DWG
A3
SIZE
1207